

**CONDENSADOR AXIAL / AXIAL AIR COOLED CONDENSER****CHN / CAH.: 13 KW - 1.100 kW****INSTALACIONES REMOTAS**

- Esta gama se compone de 316 modelos de Condensadores axiales para aplicaciones industriales disponibles en capacidades de refrigeración de entre 13 y 1.100 KW.
- Los condensadores axiales de Koxka presentan un bajo nivel de ruido y un consumo mínimo de energía. La velocidad de todos sus ventiladores puede controlarse electrónicamente para obtener mayores ahorros de energía y ajustar la capacidad de condensación cuando sea necesario.
- La gama CHN cuenta con condensadores con capacidades de entre 13 kW y 285 kW. Por su parte, los condensadores de gama CAH ofrecen capacidades de entre 30 kW y 1.100 kW y 4 velocidades diferentes: gran capacidad, bajo nivel sonoro, funcionamiento silencioso y funcionamiento extra silencioso..

**REMOTE INSTALLATIONS**

- This range consists of 316 models of Axial Condensers for industrial applications available in cooling capacities between 13 and 1.100 KW.
- Koxka's axial condensers have low noise levels and consume very little energy. The speed of its fans can be controlled electronically to increase the energy savings and adjust the condensation capacity when needed.
- The CHN range features condensers with capacities from 13 kW to 285 kW. Likewise, the CAH range features condensers with capacities from 30 kW to 1,100 kW and 4 different speeds: high capacity, low sound level, silent operation and extra-silent operation.



Condensador axial CHN frontal  
Frontal axial air cooled condenser CHN



Condensador axial CHN lateral  
Lateral axial air cooled condenser CHN



Condensador axial CAH frontal  
Frontal axial air cooled condenser CAH



Condensador axial CAH lateral  
Lateral axial air cooled condenser CAH



Condensador axial CHN  
Axial air cooled condenser CHN



Condensador axial CAH  
Axial air cooled condenser CAH

## CARACTERÍSTICAS TÉCNICAS TECHNICAL FEATURES

### BATERÍAS ALETEADAS

- Construidas con tubos de cobre de Ø 3/8", gama CHN, y tubos de cobre de Ø 1/2", gama CAH, fabricados de acuerdo con las especificaciones CUPROCLIMA y con aletas de aluminio corrugado.
- La disposición de tubos de cobre al tresbolillo a través de las aletas auto-espaciadas, el enlace preciso entre los tubos y las aletas, así también como el uso de aletas corrugadas, permiten a nuestras baterías alcanzar un alto rendimiento.
- Cada bobina ha sido sometida a una prueba de fugas, bajo una presión nominal de 3.923 kPa (40kg/cm<sup>2</sup>) y luego presurizado con nitrógeno a 147 kPa (1.5kg/cm<sup>2</sup>) con el fin de evitar la corrosión de la superficie interior de los tubos de cobre.

### CARROCERÍA

- La estructura de la caja de la unidad de refrigeración está fabricada en acero galvanizado.
- Su superficie externa es epoxi-poliéster pintado, y más tarde horneado a 180°C dándole así una alta protección contra la corrosión, incluso en condiciones ambientales extremas.
- Protección metálica en conexiones y curvas de retorno.

### VENTILADORES

- El diámetro de los ventiladores es de Ø 630 y 910 mm. (dependiendo del modelo)
- Están equipados con motores trifásicos de rotor externo (400V @ 50Hz).
- Disponibles ventiladores EC, alta eficiencia, para gama CAH.

### MONTAJE

- Para entrada de aire vertical (V-V), o entrada de aire horizontal (H-I), a especificar en el pedido.

### FINNED COILS

- Constructed using copper tubes of Ø 3/8", CHN serie, and copper tubes of Ø 1/2", CAH serie, manufactured according to CUPROCLIMA specification, and aluminium corrugated fins.
- The staggered arrangement of the copper tubes across selfspaced fin, the accurate link between tubes and fins as well as the use of corrugated fins allow our finned coils to reach high performance.
- Every coil has been subjected to a leakage test under a rated pressure of 3.923 kPa (40kg/cm<sup>2</sup>) and then pressurised using nitrogen at 147 kPa (1.5kg/cm<sup>2</sup>) in order to avoid the corrosion of the inner surface of the copper tubes.

### CASEWORK

- The case structure of the unit cooler is manufactured in galvanised steel
- Its external surface is epoxy-polyester painted and then baked and cured at 180°C giving it a high protection against corrosion even in extreme environmental conditions.
- Metallic protection on connections and return bends.

### FANS

- Fans' diameter is Ø 630 and 910 mm. (depending on model)
- They are equipped with external rotor three-phase motors (400V @ 50Hz).
- Available EC fans, high efficiency, for CAH series.

### CONSTRUCTION

- For vertical air inlet (V-V), or horizontal air inlet (H-I), to be specified on order.

## TABLA DE DATOS PARA LA SELECCIÓN SELECTION DATA TABLES

Las condiciones de potencia nominal se basan en:

- Refrigerante R-404A
- ΔT = 15 K
- Temperatura de entrada del aire: +25 °C
- Presión atmosférica: 101.325 Pa

Se proporcionan los siguientes factores de corrección para condiciones alternativas. Las capacidades frigoríficas de nuestras tablas se han determinado utilizando R-404A. Si quisiéramos calcular con otro tipo de refrigerante, partiendo de la capacidad necesaria, debemos de multiplicar la misma por el factor de corrección correspondiente e ir a seleccionar a nuestras tablas con el dato obtenido.

The rating conditions are based on:

- R-404 A Refrigerant
- ΔT = 15K
- Air Inlet Temperature: +25 °C
- Atmospheric Pressure: 101.325 Pa

The following correction factors are supplied for alternative conditions. The cooling capacity has been fixed using refrigerant R-404A. If we would like calculate with other refrigerant, based on the required capacity, we must multiply it by the corresponding correction factor and then go to select on our tables with the data obtained.

REFRIGERANTE REFRIGERANT	R-134a	R-22	R-404A	R-407A	R-407C	R-507	R-410A	R-407F	R-448A	R-449A
F1	1,07	1,038	1	1,17	1,135	1	1	0,83	0,91	0,91
<b>TEMPERATURA ENTRADA DE AIRE AIR INLET TEMPERATURE (°C)</b>										
		<b>10</b>	<b>15</b>	<b>20</b>	<b>25</b>	<b>30</b>	<b>35</b>	<b>40</b>	<b>45</b>	
F2		0,951	0,967	0,983	1	1,017	1,034	1,052	1,065	
<b>ΔT (K)</b>										
		<b>8</b>	<b>10</b>	<b>12</b>	<b>15</b>	<b>16</b>	<b>17</b>	<b>18</b>		
F3		1,9	1,5	1,25	1	0,94	0,88	0,83		
<b>ALTITUD (m) ALTITUDE (m)</b>										
		<b>0</b>	<b>500</b>	<b>1000</b>	<b>1500</b>	<b>2000</b>	<b>2500</b>			
F4		1	1,04	1,08	1,12	1,18	1,25			
<b>MATERIAL DE LAS ALETAS FIN MATERIAL</b>			<b>ALUMINIO ALUMINUM</b>			<b>LACADO COATED</b>			<b>COBRE COPPER</b>	
F5		1,07	1,038	1						

## OPCIONES Y ACCESORIOS OPTIONS & ACCESSORIES

### MATERIAL DE ALETA

- Aleta de Cobre
- Aleta Lacada

### CARCASA

- Patas (CHN horizontal)
- Patas 500, 800 o 1.000 mm. (CAH horizontal)
- Multicircuito (de 2 a 44; 2 como estándar)

### OPCIONES ELÉCTRICAS

- Cableado a la caja de conexiones (incluido con EC)
- Apantallado
- Desconectador
- Ventiladores 60 Hz.

### OTRAS

- Tratamiento Blygold
- Ventiladores EC
- Box
  - Patas de 500 ó 800 mm. (gama CAH)
  - Semihermético ó Scroll (gama CAH)
  - Scroll Normal ó Aislado Acústicamente (gama CAH)

### REFRIGERANTES

- R134a, R404A, R407F, R448A, R449A...
- Agua Glicolada

### FIN MATERIAL

- Copper Fins
- Coated Fins

### CASING

- Legs (CHN horizontal)
- Legs 500, 800 or 1.000 mm. (CAH horizontal)
- Multi-circuiting (2 up to 44; 2 as standard)

### ELECTRICAL OPTIONS

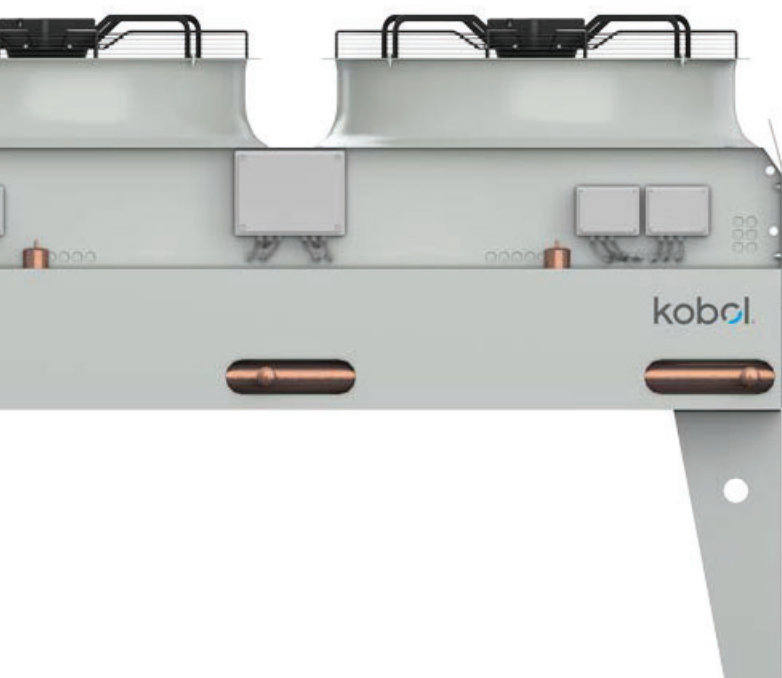
- Wiring into centralized box (included with EC Fans)
- Shielded Wiring
- Switch on/off
- 60Hz Fan motors

### OTHER

- Blygold
- EC Fans
- Box
  - Legs 500 or 800 mm. (CAH range)
  - Semihermetic or Scroll (CAH range)
  - Scroll: Normal or Acoustic Isolation (CAH range)

### COOLANS

- R134a, R404A, R407F, R448A, R449A...
- Water Glycol



## OPCIONES Y ACCESORIOS OPTIONS & ACCESSORIES



Protectores paragolpes para la batería  
Coil bumper protector

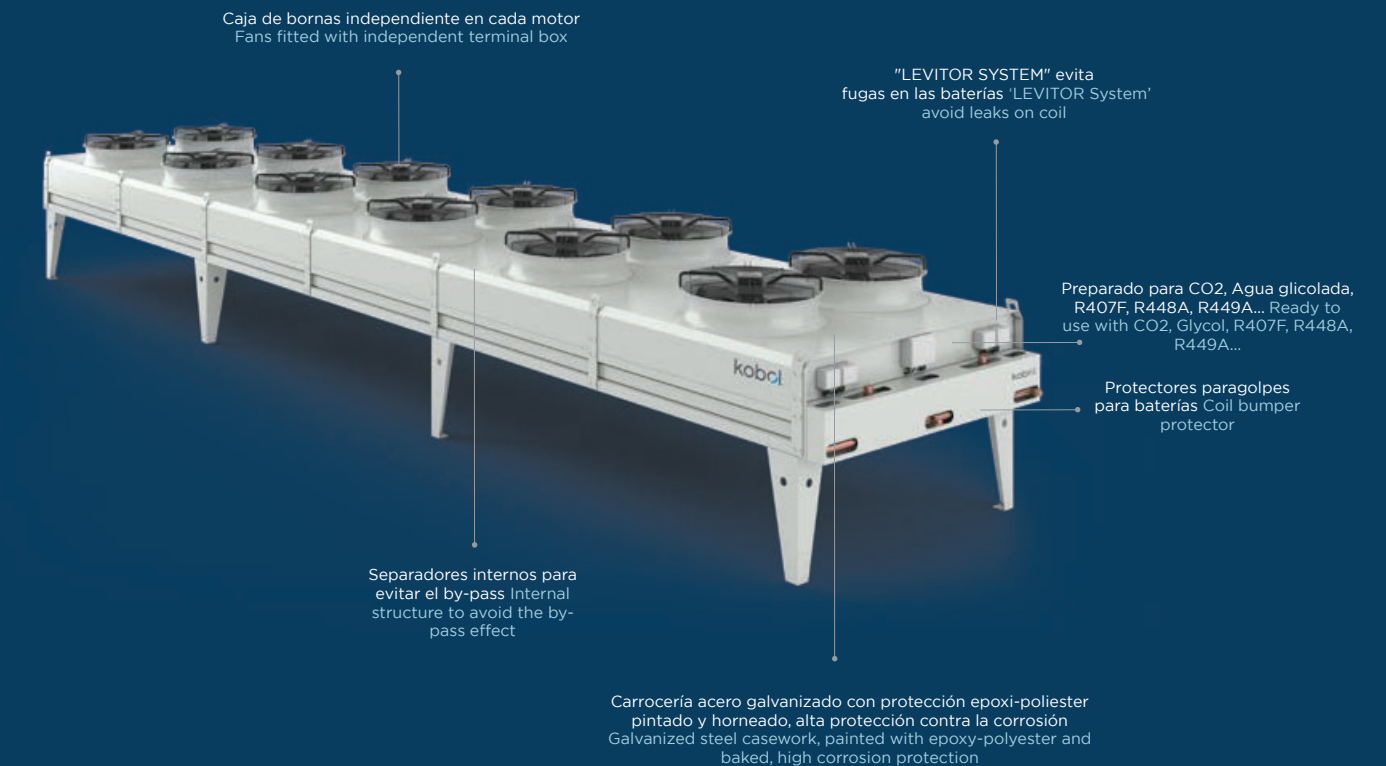
Preparado para CO2, Agua gliconada,  
R407F... Ready to use with CO2, Glycol,  
R407F, R448A, R449A...

Separadores internos para evitar el by-pass  
Internal structure to avoid the by-pass effect



Puntos de elevación para una fácil  
manipulación e instalación Lifting brackets  
for easy handling and installation

Caja de bornas independiente en cada motor  
Fans fitted with independent terminal box



## SERIE CHN / CHN SERIES

### NOMENCLATURA SERIE CHN NOMENCLATURE CHN SERIES

CHN	-	4	02	P
-----	---	---	----	---

Condensador Axial  
Axial Condenser

Número de ventiladores  
Number of fans

Tipo de módulo  
Module type

L: Ventiladores en línea  
In line fan arrangement

Diametro del ventilador  
Fan diameter: 630 mm.

P: Ventiladores en paralelo  
In parallel fan arrangement

### CARACTERÍSTICAS TÉCNICAS TECHNICAL FEATURES

#### VENTILADORES

- Los ventiladores utilizados son de Ø 630 mm. trifásicos (400V @ 50Hz.) e incorporan protección térmica.
- Todos los ventiladores llevan incorporada caja de bornas independiente.
- Los condensadores de serie no llevarán conexasdo centralizado a caja eléctrica, se solicitará en el pedido mediante plus conexión eléctrica, siendo conexasdos según tabla de características.

#### MONTAJE

- Construcciones con versiones de aire, vertical (V-V), aire horizontal (H-D).



Vertical

#### FANS

- Fans' diameter is Ø 630 mm. three-phase (400V @ 50Hz.), and thermal protection device.
- Every fan supports an independent watertight terminal box.
- Condenser series do not support central connection to electrical box, order plus electrical connection, to be connecting as characteristic table.

#### CONSTRUCTION

- For vertical air inlet (V-V), and horizontal air inlet (H-D).



Horizontal

## TABLA DE SELECCIÓN SELECTION CHART

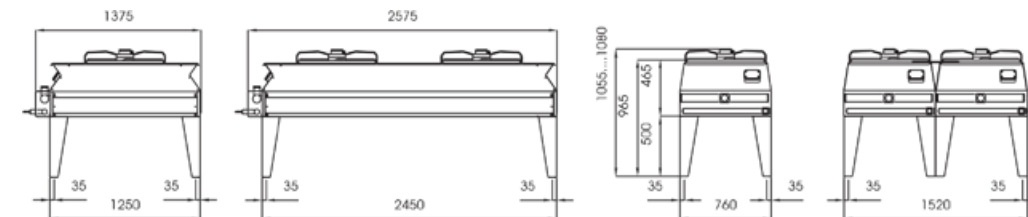
MODELO MODEL	VENTILADORES FANS	CAPACIDAD CAPACITY Δ T 15 K	CAUDAL DE AIRE AIR FLOW	NIVEL SONORO SOUND LEVEL	POLOS Y CONEXIONES POLES & CONNECTIONS	MOTORES VENTILADOR FAN MOTORS			SUPERFICIE SURFACE	VOLUMEN INTERNO INTERNAL VOLUME	PESO WEIGHT
						RPM	W	A			
CHN-100L	1	13,1	3.000	24	12 Y	270	60	0,12	47	9,5	70
CHN-101L	1	14,1	2.775	24	12 Y	270	60	0,12	62	12	75
CHN-102L	1	16,2	4.050	30	12 Δ	390	110	0,27	47	9,5	70
CHN-113L	1	17,9	3.775	30	12 Δ	390	110	0,27	62	12	75
CHN-105L	1	24,0	7.500	39	6 Y	640	350	0,83	47	9,5	70
CHN-201L	2	26,1	6.000	26	12 Y	270	120	0,24	93	18	130
CHN-106L	1	27,2	6.850	39	6 Y	640	350	0,83	62	12	75
CHN-202L	2	28,1	5.550	26	12 Y	270	120	0,24	125	23	140
CHN-107L	1	28,7	10.400	45	6 Δ	870	600	1,2	47	9,5	70
CHN-108L	1	30,4	6.000	39	6 Y	640	350	0,83	94	18	83
CHN-204L	2	32,2	8.100	32	12 Δ	390	220	0,54	93	18	130
CHN-109L	1	32,6	13.300	55	4 Δ	1.330	1.250	2,48	47	9,5	70
CHN-114L	1	33,7	9.700	45	6 Δ	870	1.200	2,4	62	12	75
CHN-206L	2	35,6	7.550	32	12 Δ	390	220	0,54	125	23	140
CHN-207L	2	38,0	6.750	32	12 Δ	390	220	0,54	187	34	155
CHN-300L	3	38,7	8.925	28	12 Y	270	180	0,36	137	26	190
CHN-110L	1	39,0	8.400	45	6 Δ	870	600	1,2	94	18	83
CHN-111L	1	39,2	12.700	55	4 Δ	1.330	1.250	2,48	62	12	75
CHN-301L	3	41,6	8.250	28	12 Y	270	180	0,36	183	34	205
CHN-208L	2	47,5	15.000	41	6 Y	640	700	1,66	93	18	130
CHN-302L	3	47,6	12.000	34	12 Δ	390	330	0,81	137	26	190
CHN-112L	1	48,6	11.650	55	4 Δ	1.330	1.250	2,48	94	18	83
CHN-400P	4	52,2	12.000	29	12 Y	270	240	0,48	187	36	260
CHN-303L	3	52,8	11.250	34	12 Δ	390	330	0,81	183	34	205
CHN-209L	2	53,8	13.700	41	6 Y	640	700	1,66	125	23	140
CHN-401P	4	56,2	11.100	29	12 Y	270	240	0,48	250	46	280
CHN-210L	2	56,8	20.800	47	6 Δ	870	1.200	2,4	93	18	130
CHN-304L	3	56,8	10.125	34	12 Δ	390	330	0,81	274	49	225
CHN-211L	2	60,7	12.000	41	6 Y	640	700	1,66	187	34	155
CHN-212L	2	64,3	26.600	57	4 Δ	1.330	2.500	4,96	93	18	130
CHN-213L	2	66,4	19.400	53	6 Δ	870	1.200	2,4	125	23	140
CHN-305L	3	69,5	21.900	43	6 Y	640	1.050	2,49	137	26	190
CHN-402P	4	71,1	15.100	35	12 Δ	390	440	1,08	250	46	280
CHN-403P	4	75,9	13.500	35	12 Δ	390	440	1,08	374	68	310
CHN-600P	6	77,4	17.850	31	12 Y	270	360	0,72	274	52	380

## TABLA DE SELECCIÓN SELECTION CHART

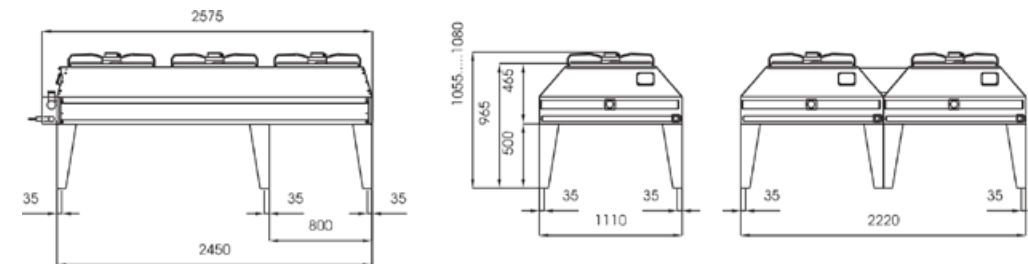
MODELO MODEL	VENTILADORES FANS	CAPACIDAD CAPACITY $\Delta T 15 K$	CAUDAL DE AIRE AIR FLOW	NIVEL SONORO SOUND LEVEL	POLOS Y CONEXIONES POLES & CONNECTIONS	MOTORES VENTILADOR FAN MOTORS			SUPERFICIE SURFACE	VOLUMEN INTERNO INTERNAL VOLUME	PESO WEIGHT
	Nº	KW	m <sup>3</sup> /h	dB (A)		RPM	W	A	m <sup>2</sup>	dm <sup>3</sup>	Kg
CHN-214L	2	77,7	16.800	47	6 Δ	870	1.200	2,4	187	34	155
CHN-215L	2	78,6	25.400	57	4 Δ	1.330	2.500	4,96	125	23	140
CHN-306L	3	80,0	20.550	43	6 Y	640	1.050	2,49	183	34	205
CHN-601P	6	83,2	16.500	31	12 Y	270	360	0,72	366	68	410
CHN-307L	3	84,1	31.050	49	6 Δ	870	1.800	3,6	137	26	190
CHN-308L	3	90,6	18.000	43	6 Y	640	1.050	2,49	274	49	225
CHN-602P	6	95,3	22.500	37	12 Δ	390	660	1,62	274	52	380
CHN-216L	2	96,6	23.300	57	4 Δ	1.330	2.500	4,96	187	34	155
CHN-309L	3	98,1	28.800	49	6 Δ	870	1.800	3,6	183	34	205
CHN-603P	6	105,7	22.500	37	12 Δ	390	660	1,62	366	68	410
CHN-404P	4	107,5	27.400	44	6 Y	640	1.400	3,32	250	46	280
CHN-604P	6	113,6	20.250	37	12 Δ	390	660	1,62	549	98	450
CHN-310L	3	115,3	25.050	49	6 Δ	870	1.800	3,6	274	49	225
CHN-311L	3	116,3	37.800	59	4 Δ	1.330	3.750	7,44	183	34	205
CHN-405P	4	121,5	24.000	44	6 Y	640	1.400	3,32	374	68	310
CHN-406P	4	128,5	53.200	60	4 Δ	1.330	5.000	9,92	187	36	260
CHN-407P	4	132,7	38.800	50	6 Δ	870	2.400	4,8	250	46	280
CHN-605P	6	138,9	43.800	46	6 Y	640	2.100	4,98	274	52	380
CHN-312L	3	142,6	34.500	59	4 Δ	1.330	3.750	7,44	274	49	225
CHN-408P	4	155,4	33.600	50	6 Δ	870	2.400	4,8	374	68	310
CHN-409P	4	157,2	50.800	60	4 Δ	1.330	5.000	9,92	250	46	280
CHN-606P	6	160,0	41.100	46	6 Y	640	2.100	4,98	366	68	410
CHN-607P	6	168,3	62.100	52	6 Δ	870	3.600	7,2	274	52	380
CHN-608P	6	181,2	36.000	46	6 Y	640	2.100	4,98	549	98	450
CHN-410P	4	193,2	46.600	60	4 Δ	1.330	5.000	9,92	374	68	310
CHN-609P	6	196,1	57.600	52	6 Δ	870	3.600	7,2	366	68	410
CHN-610P	6	230,7	50.100	52	6 Δ	870	3.600	7,2	549	98	450
CHN-611P	6	232,5	75.600	62	4 Δ	1.330	7.500	14,88	366	68	410
CHN-612P	6	285,2	69.000	62	4 Δ	1.330	7.500	14,88	549	98	450

## DIMENSIONES SERIE CHN DIMENSIONS CHN SERIES

### TIPO 1 / TYPE 1

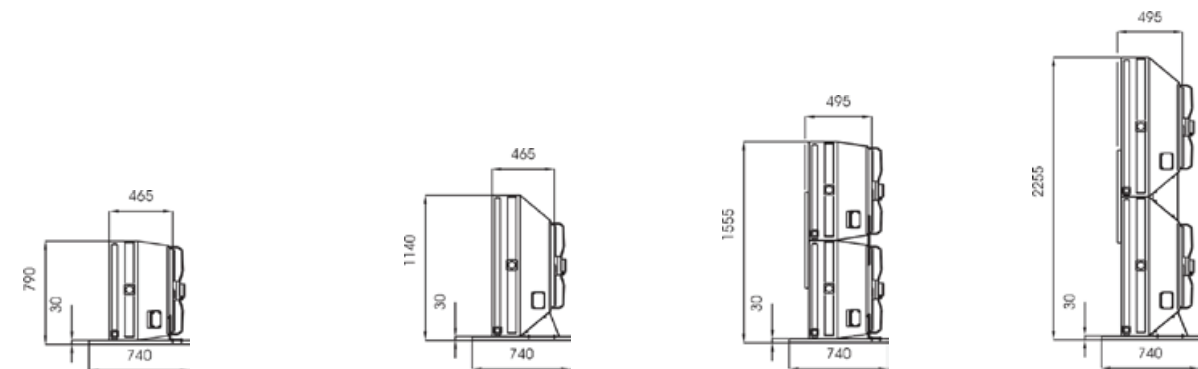


Modelos con 1, 2 y 4 ventiladores / 1, 2 and 4 fans models



Modelos con 3 y 6 ventiladores / 3 and 6 fans models

### TIPO 2 / TYPE 2



Modelos con 1 y 2 ventiladores  
1 and 2 fans models

Modelos con 3 ventiladores  
3 fans models

Modelos con 4 ventiladores  
4 fans models

Modelos con 6 ventiladores  
6 fans models

## MUEBLES PARA SERIE CHN SPECIAL CASEWORK FOR CHN SERIE

### MONTAJE

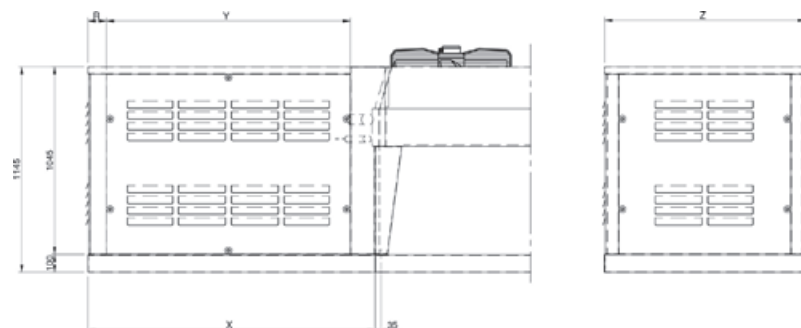
- Techo y estructura desmontable para facilitar la instalación e introducción de componentes en el BOX.
- Chapa galvanizada pintada RAL-7035.
- Manilla de cierre lateral.



### CONSTRUCTION

- Roof and collapsible structure to facilitate the installation and introduction of components in the BOX.
- Galvanized steel painted RAL-7035.
- Handcuffs with lateral locking.

	R	X	Y	Z
2 MOD BOX 1200	100	1.200	960	770
2 MOD BOX 1600	100	1.600	1.360	770
3 MOD BOX 1200	100	1.200	960	1.120
3 MOD BOX 1600	100	1.600	1.360	1.120
2 X 2MOD BOX 1200	35	1.200	1.055	1.535
2 X 2MOD BOX 1600	35	1.600	1.455	1.535
2 X 3MOD BOX 1200	35	1.200	1.055	2.230
2 X 3MOD BOX 1600	35	1.600	1.455	2.230



## SERIE CHA / CHA SERIES

### NOMENCLATURA SERIE CAH NOMENCLATURE CAH SERIES

CAH	-	01	L	A	06N
Condensador Axia Axial Condenser	Número de ventiladores Number of fans	L: Ventiladores en línea In line fan arrangement	Tipo de módulo Module type		06N: Gran capacidad High capacity
Diametro del ventilador Fan diameter: 910mm.		P: Ventiladores en paralelo In parallel fan arrangement			08N: Nivel sonoro reducido Reduced noise level
					12N: Condensador silencioso Quiet condenser
					12S: Cond. extra silencioso Extra quiet condenser

### CARACTERÍSTICAS TÉCNICAS TECHNICAL FEATURES

#### VENTILADORES

- Los ventiladores utilizados son de Ø 910 mm. trifásicos (400V @ 50Hz.) e incorporan protección térmica.
- Todos los ventiladores llevan incorporada caja de bornas independiente.
- Los condensadores de serie no llevarán conexasdo centralizado a caja eléctrica, se solicitará en el pedido mediante plus conexión eléctrica, siendo conexasdos según tabla de características.

#### MONTAJE

- Construcciones con versiones de aire, vertical (V-V), aire horizontal (H-D).

#### FANS

- Fans' diameter is Ø 910 mm. three-phase (400V @ 50Hz.), and thermal protection device.
- Every fan supports an independent watertight terminal box.
- Condenser series do not support central connection to electrical box, order plus electrical connection, to be connecting as characteristic table.

#### CONSTRUCTION

- For vertical air inlet (V-V), and horizontal air inlet (H-D).

## VENTILADORES CON MOTORES "EC" (ELECTRONICAMENTE CONMUTADOS) FANS WITH "EC" MOTORS (ELECTRONICALLY COMMUTED)

- Estos condensadores refrigerados por aire se pueden equipar con los nuevos ventiladores electrónicos desarrollados utilizando la "tecnología EC", lo que reduce considerablemente el consumo de energía.
- Los ventiladores permiten modular la velocidad de rotación en función de las necesidades, con un rendimiento acústico excelente.
- Permiten el funcionamiento óptimo de la instalación.
- Gran capacidad de adaptación en todos los mercados.
- These air cooled condensers can be fitted with the new electronic fans developed using "EC technology", considerably reducing energy consumption.
- The fans can modulate the rotation speed depending on requirements, with excellent acoustic performance.
- Provide the optimal operation of the installation.
- High adaptability on every market.



CAH de 12 ventiladores en paralelo con motores EC.  
CAH 12 parallel fans fitted with EC motors.

#### EJEMPLO / EXAMPLE:

- Potencia necesaria / Required Heat of Rejection: Q = 150.000 W
- Refrigerante R-134a / Refrigerant R-134a: F1 = 1,07
- Entrada de aire 30 °C / Air inlet 30 °C: F2 = 1,017
- ΔT = 15 K: F3 = 1
- Altitud 1000 m / Altitude 1000 m: F4 = 1,08
- Aleta de aluminio / Alu Fin: F5 = 1
- \*\*Nivel sonoro normal / Normal noise level
- Selección / Selection: 150.000 x 1,07 x 1 x 1,08 x 1 x 1,017 = 176.286 W = **CAH 02L C 06N**

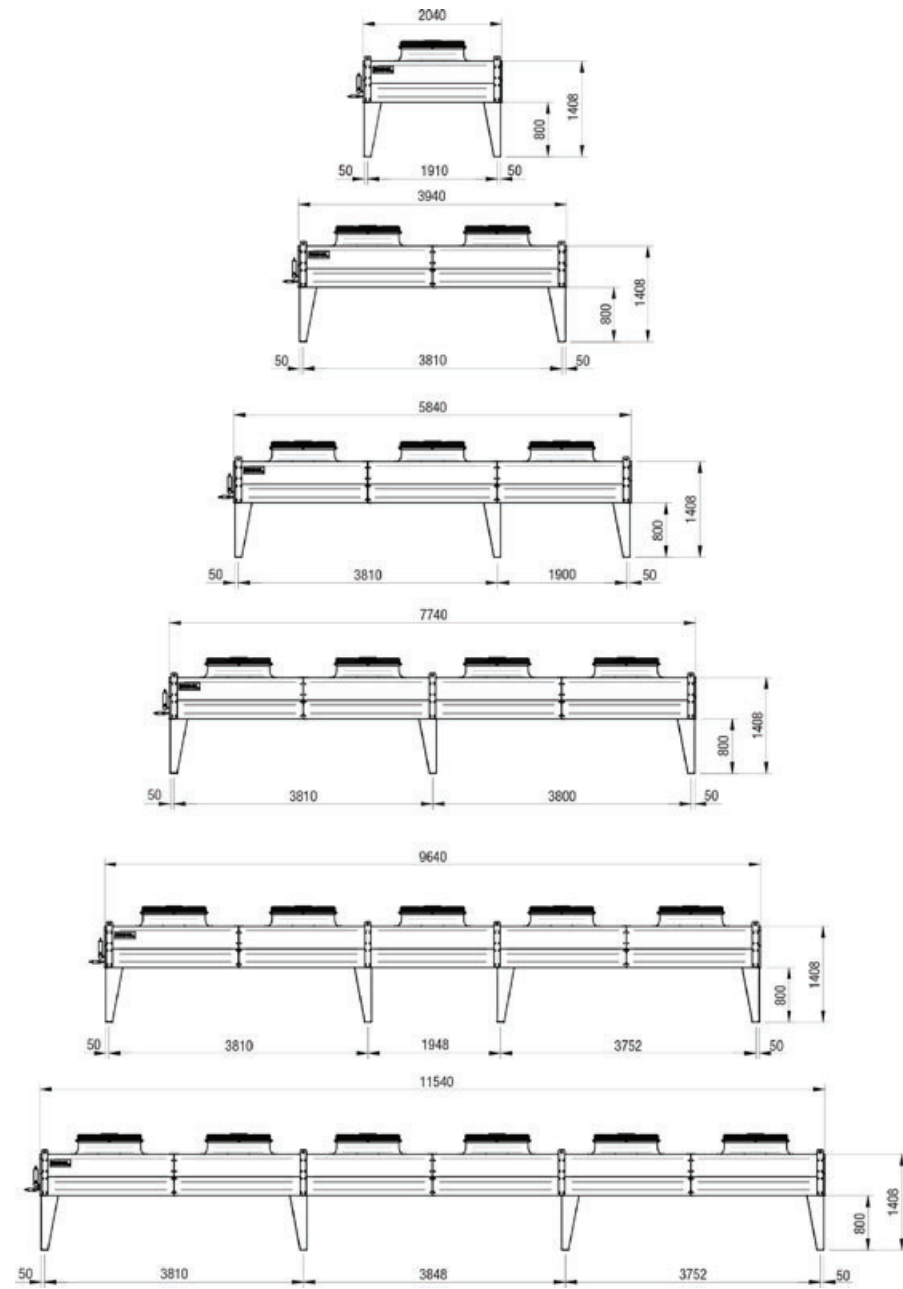




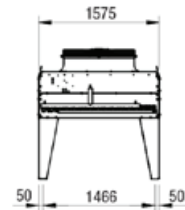


# DIMENSIONES SERIE CAH DIMENSIONS CAH SERIES

## TIPO 1 / TYPE 1



Modelos / Models : A & B

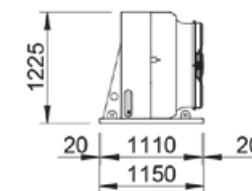
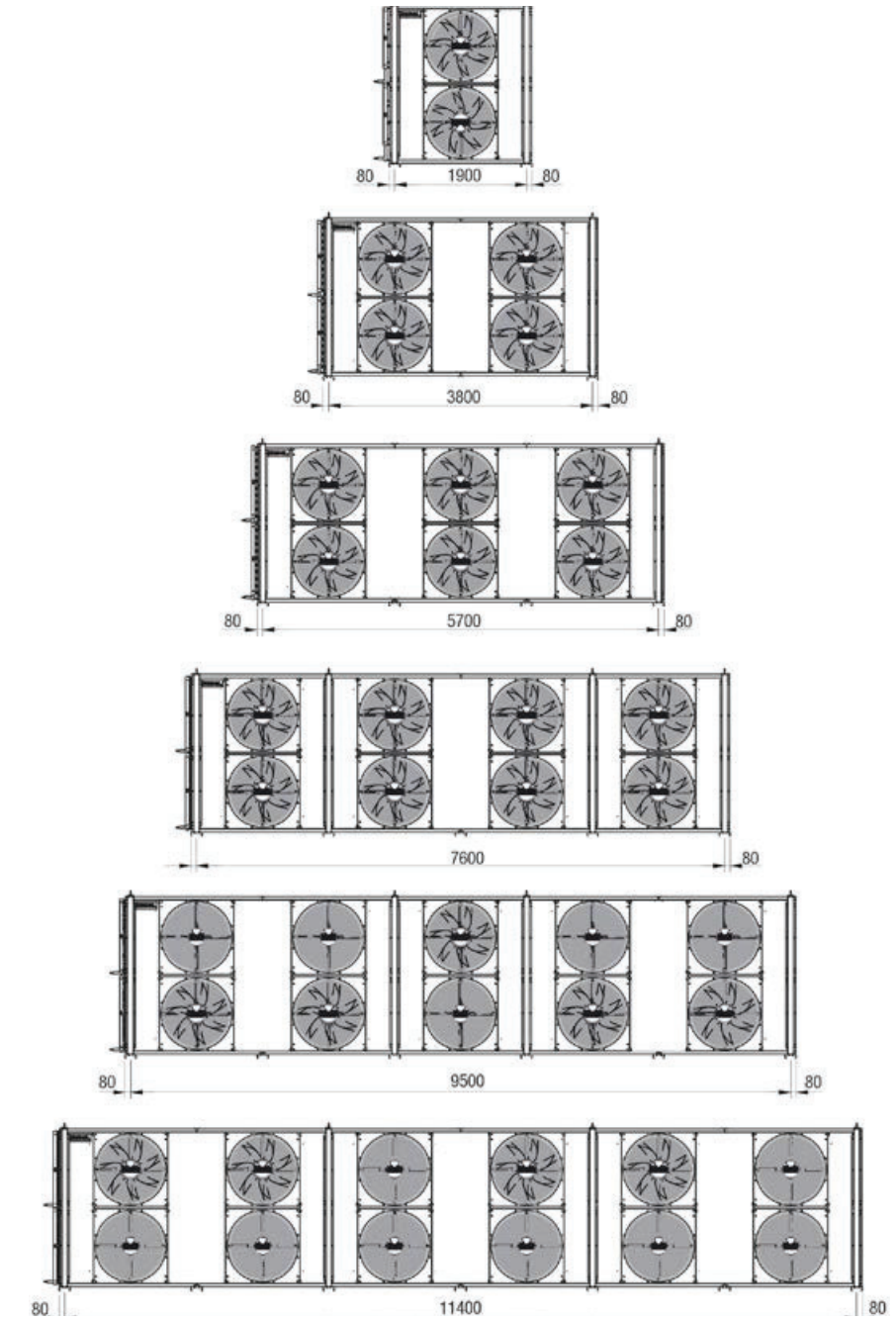


Modelos / Models : C & D

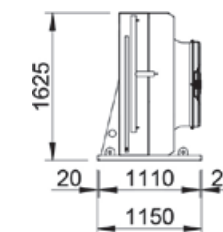


Modelos / Models : E & F

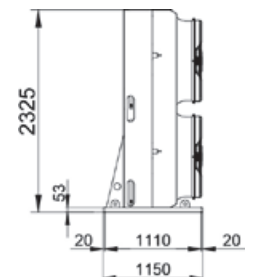
## TIPO 2 / TYPE 2



Modelos / Models : A & B



Modelos / Models : C & D



Modelos / Models : E & F

## MUEBLES PARA SERIE CAH SPECIAL CASEWORK FOR CAH SERIE

### MONTAJE

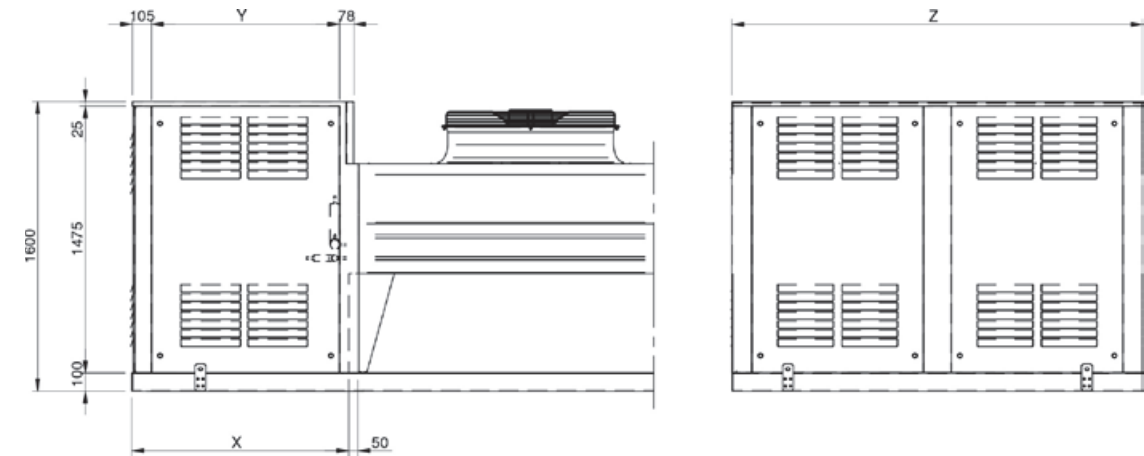
- Techo y estructura desmontable para facilitar la instalación e introducción de componentes en el BOX.
- Chapa galvanizada pintada RAL-7035.
- Carrocería Aislada Acústicamente.
- Manilla de cierre lateral.

### CONSTRUCTION

- Roof and collapsible structure to facilitate the installation and introduction of components in the BOX.
- Galvanized steel painted RAL-7035.
- Casework with Acoustic Insulation.
- Handcuffs with lateral locking.



## PLANOS DRAWING



MODELOS MODELS	DIMENSIONES / DIMENSIONS		
	X	Y	Z
BOX 1200L A	1200	1040	1175
BOX 1200L B	1200	1040	1175
BOX 1200L C	1200	1040	1575
BOX 1200L D	1200	1040	1575
BOX 1200L E	1200	1040	2275
BOX 1200L F	1200	1040	2275
BOX 1400L A	1400	1240	1175
BOX 1400L B	1400	1240	1175
BOX 1400L C	1400	1240	1575
BOX 1400L D	1400	1240	1575
BOX 1400L E	1400	1240	2275
BOX 1400L F	1400	1240	2275
BOX 1400L SIMPLE REMOTO	1400	1240	1575
BOX 1400L DOBLE REMOTO	1400	1240	2275