



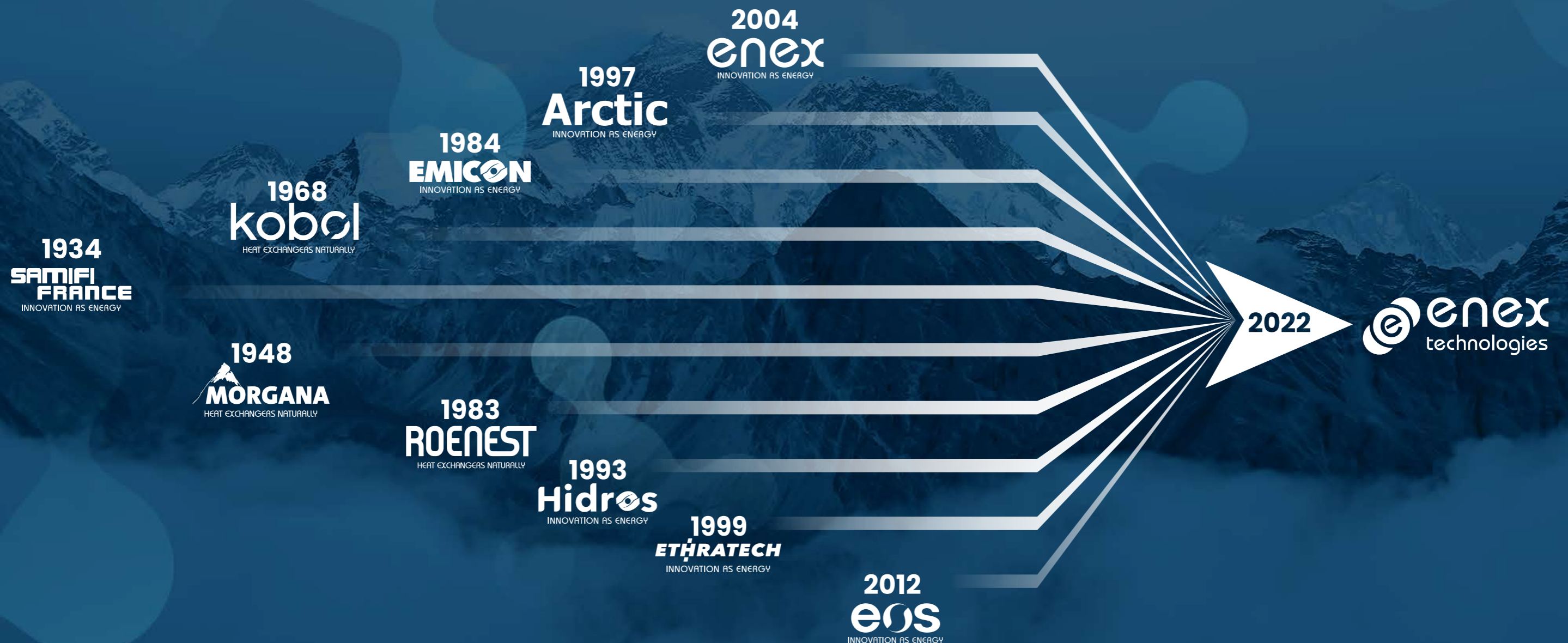
**DRY COOLERS**  
Catalogue de produits

<b>À propos</b>	<b>2</b>
<b>Nos chiffres</b>	<b>4</b>
<b>Nos segments</b>	<b>6</b>
<b>Réfrigérants naturels</b>	<b>8</b>
<b>Vue d'ensemble de la gamme de fonctionnement</b>	<b>10</b>
<b>DRY COOLERS</b>	<b>14</b>
<b>Dry cooler horizontal</b> DHN/DCH	<b>16</b>
<b>DRY cooler en V</b> KDV	<b>36</b>
<b>Dry cooler en "V"</b> DK / DF	<b>46</b>
<b>Dry cooler centrifuge</b> DRC	<b>62</b>

## À propos

Enex Technologies est un leader mondial transformateur dans les équipements de refroidissement, de chauffage, de ventilation et de réfrigération naturels et économes en énergie qui a commencé dans les années 1930 en produisant des équipements de réfrigération naturelle à l'ammoniac, puis en ajoutant du CO<sub>2</sub>, de l'eau et du propane comme réfrigérants naturels à faible potentiel de réchauffement de la planète.

**Pionniers et innovateurs  
dans le secteur CVCR naturel  
depuis les années 30**



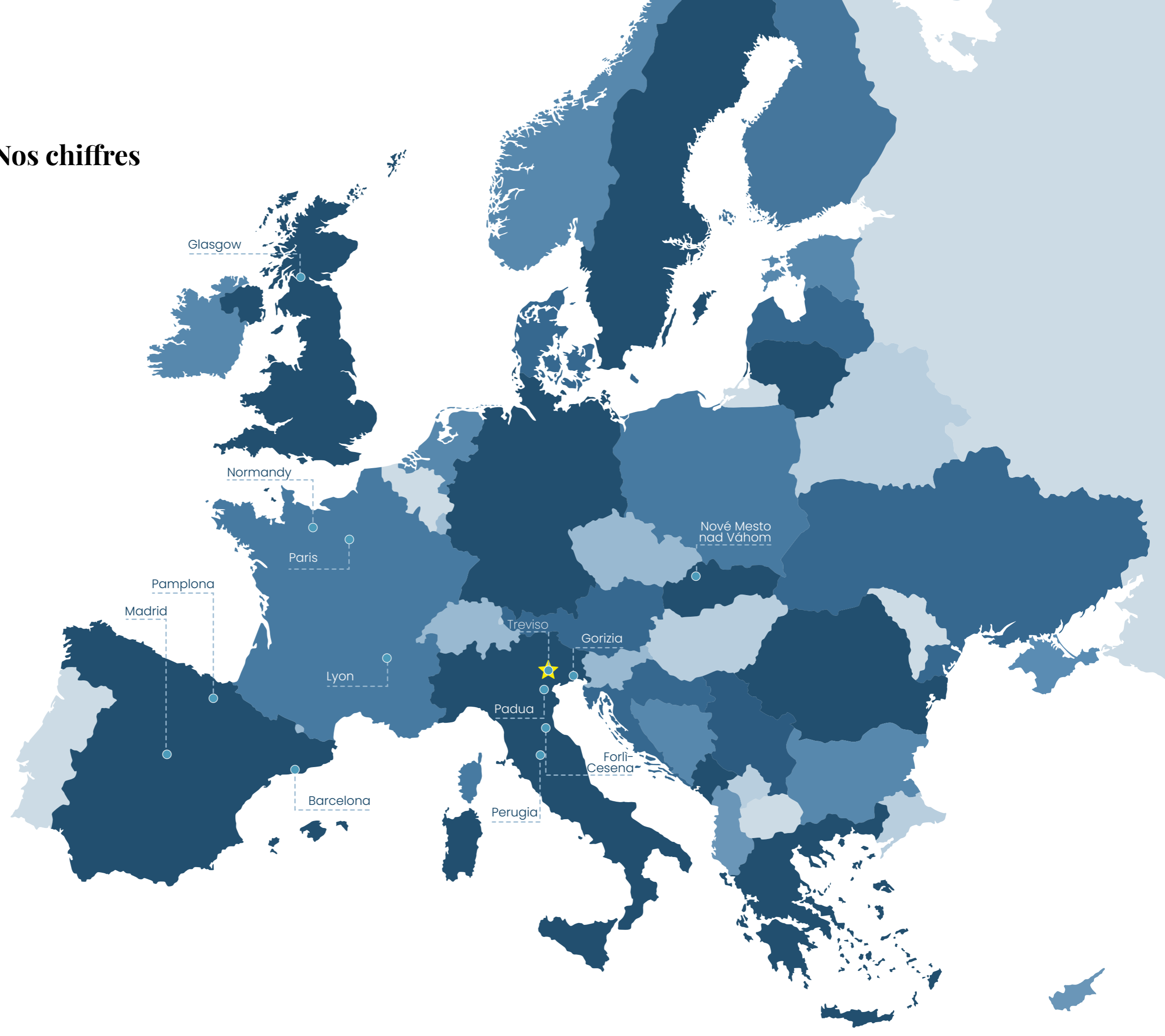
## Nos chiffres

**200M€**  
Revenues

**1000+**  
Employees

**12**  
Industrial sites

**125**  
Countries



★ Siège

● Site de production, de R&D et bureau commercial

## Nos segments

Nos technologies de pointe en matière de réfrigérant naturel, d'efficacité énergétique et de transition énergétique transforment l'industrie HVACR.

## Nous reposons sur des valeurs fortes visant à créer un monde meilleur et durable



### REFROIDISSEMENT

Nos refroidisseurs sont conçus pour fonctionner efficacement avec tous les réfrigérants, générant de l'eau froide pour la climatisation ou les processus industriels.



### RÉFRIGÉRATION

Nos systèmes de réfrigération commerciaux et industriels sont conçus pour des performances, une qualité, une fiabilité et une réduction de l'empreinte carbone élevées grâce à l'utilisation de réfrigérants naturels, l'ammoniac et le CO<sub>2</sub>.



### CHAUFFAGE

Notre gamme de pompes à chaleur à haut rendement utilisant le réfrigérant naturel CO<sub>2</sub> est une solution simple à utiliser et élégante pour les applications nécessitant de grandes quantités d'eau chaude sanitaire.



### DURABILITÉ

Les édifices consomment 40 % de l'énergie du monde développé. Les systèmes CVCR consomment 60 % de l'énergie des édifices. Nos solutions haute efficacité sont essentielles en vue de limiter le réchauffement global, et nous nous efforçons chaque jour d'aider nos clients à réduire leur empreinte carbone en utilisant des réfrigérants naturels.



### INNOVATION

Toujours une longueur d'avance. Après avoir joué les pionniers en termes d'utilisation efficace et sécuritaire des réfrigérants naturels, nous aidons aujourd'hui l'industrie à passer du chauffage au gaz à des systèmes utilisant l'électricité.



### COLLECTIVITÉS

Champions de l'industrie européenne, nous construisons des usines propres qui signifient de nouveaux emplois, une nouvelle croissance et l'expansion vers de nouveaux marchés.



### DIVERSITÉ ET INCLUSION

Enex Technologies s'assure que tous les travailleurs sont respectés, estimés et motivés afin d'aider chaque jour nos clients.



**Now to Our leading natural  
environmental refrigerant, energy  
efficiency and energy  
transition technologies  
we can transform the HVACR  
and industrial industry**

Enex Technologies is committed to developing and improving innovative and efficient low global warming technologies in HVAC, commercial and industrial refrigeration systems that reduce energy consumption and environmental impact.

## Réfrigérants naturels

### **CO<sub>2</sub> (R744)**

Le CO<sub>2</sub> est un réfrigérant naturel qui n'appauvrit pas la couche d'ozone et qui répond aux préoccupations actuelles concernant le potentiel de réchauffement planétaire (GWP) des gaz fluorés courants. Avec un GWP de 1, le CO<sub>2</sub> est largement et efficacement utilisé dans les systèmes de réfrigération commerciaux et industriels.

### **AMMONIAC (R717)**

L'ammoniac est le réfrigérant naturel le plus largement utilisé pour les grandes applications industrielles. Avec un GWP de 0, l'ammoniac est un réfrigérant alternatif rentable, efficace et durable.

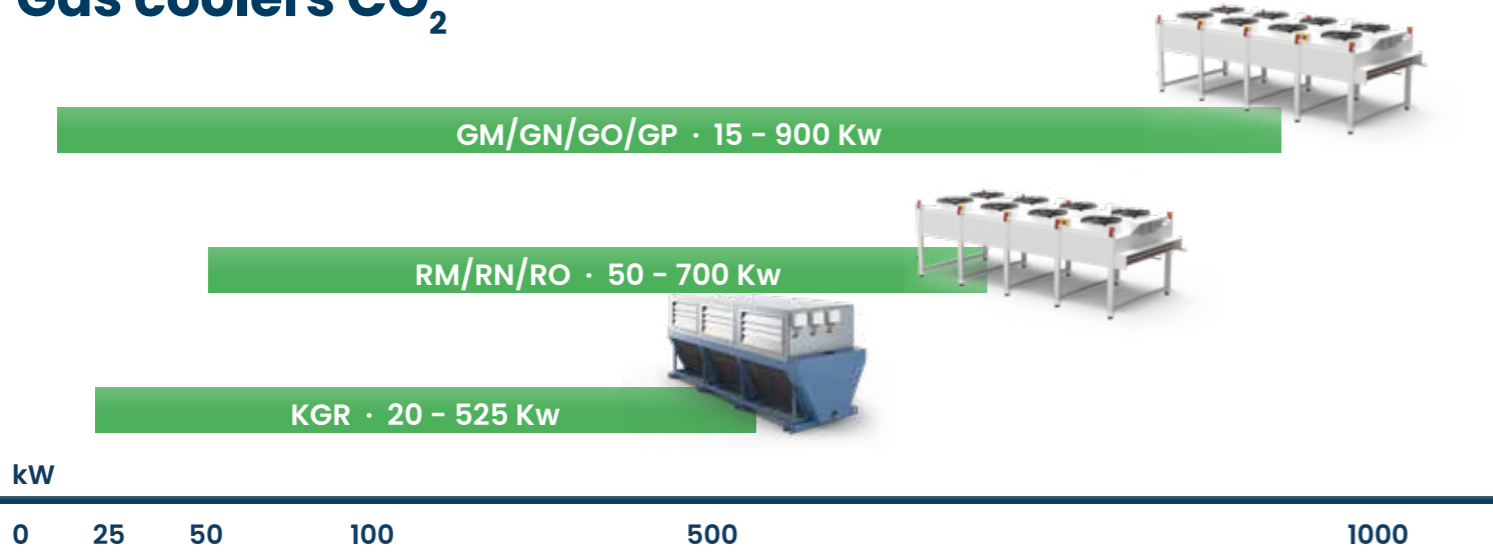
### **PROPANE (R290)**

Avec ses excellentes propriétés thermodynamiques et un GWP de 3, le propane est un réfrigérant naturel économe en énergie, fiable, polyvalent et rentable.

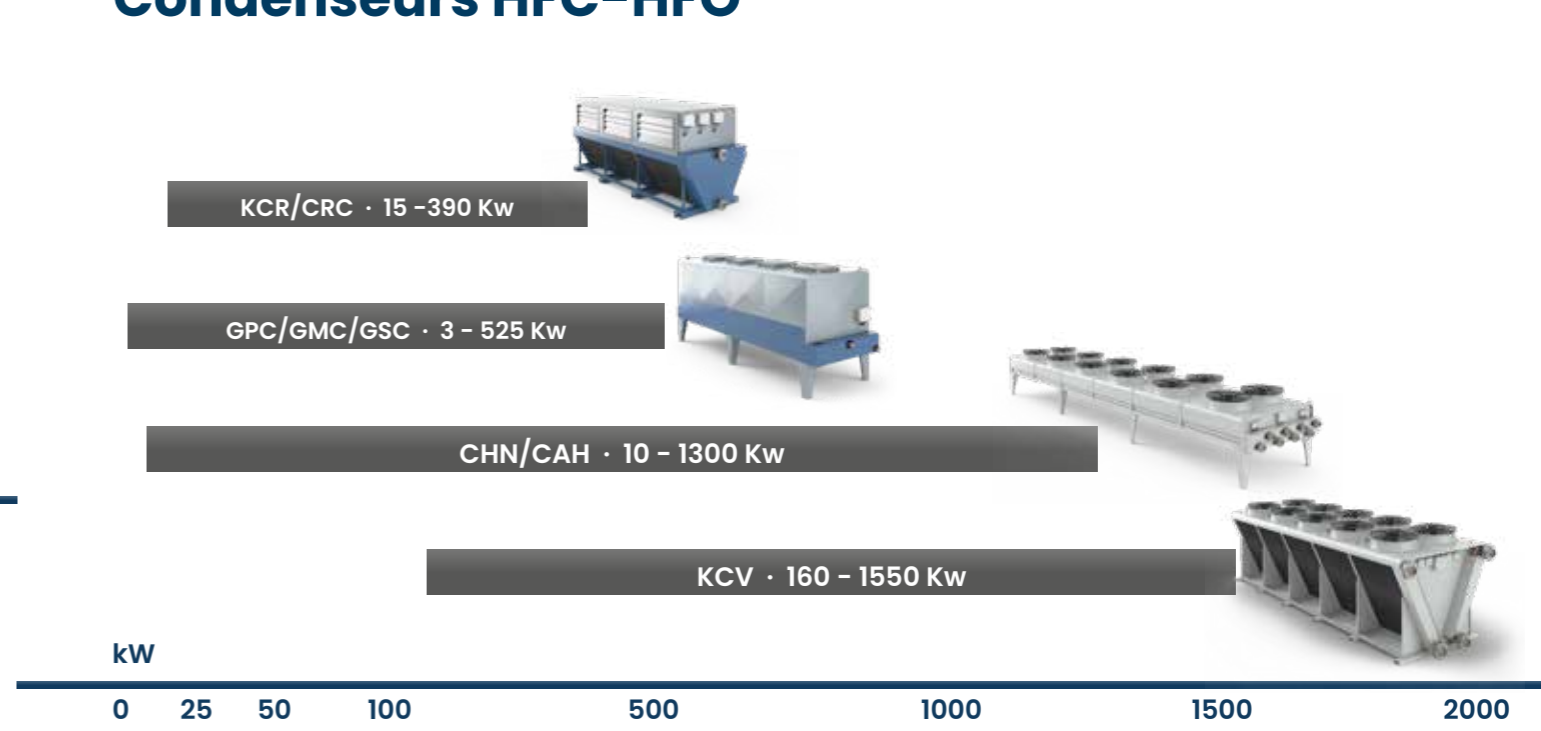
### **EAU (R718)**

Les systèmes indirects utilisant de l'eau pure ou des mélanges de saumure pour transférer la chaleur sont simples à installer et faciles à entretenir dans toutes les applications.

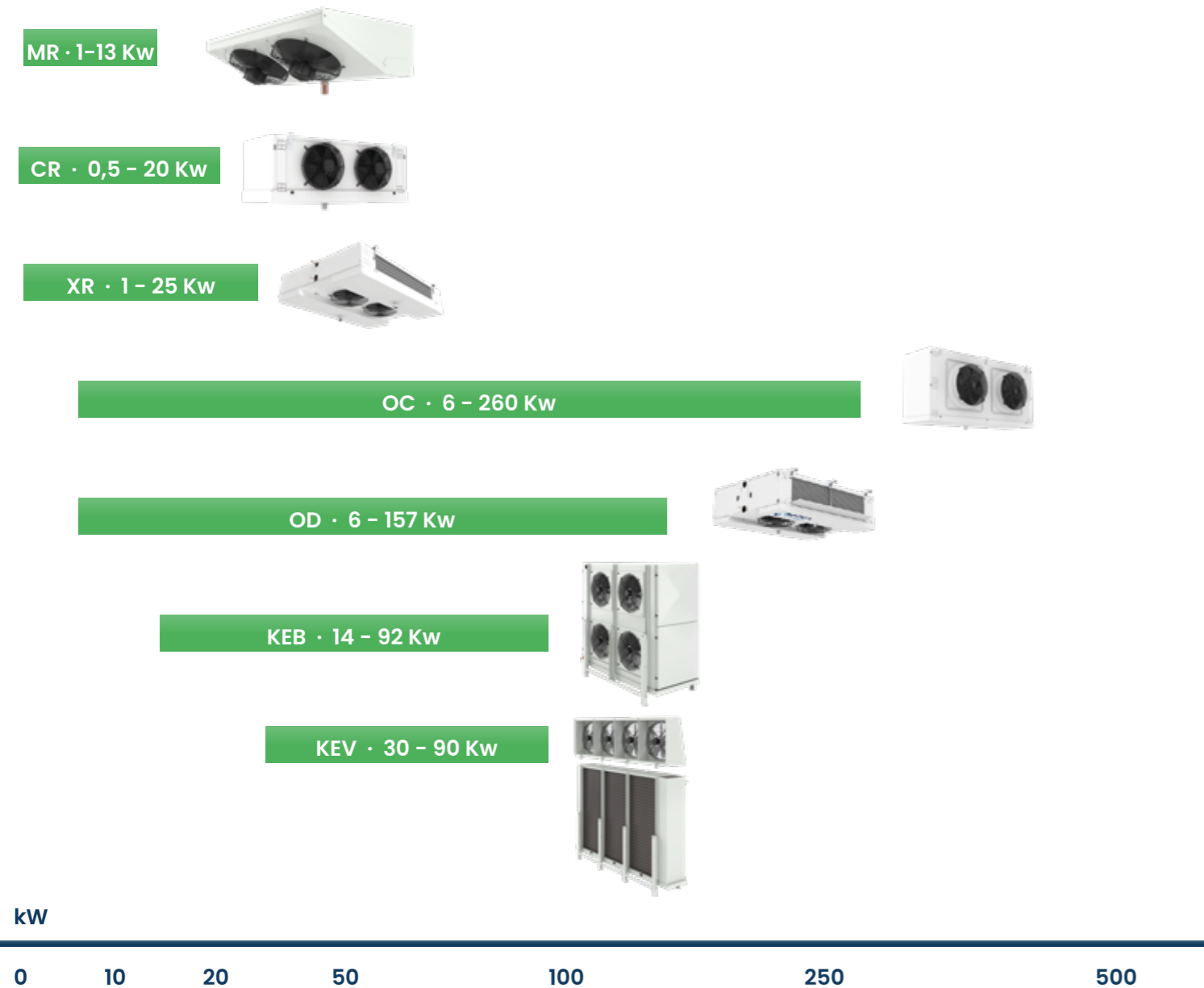
## Gas coolers CO<sub>2</sub>



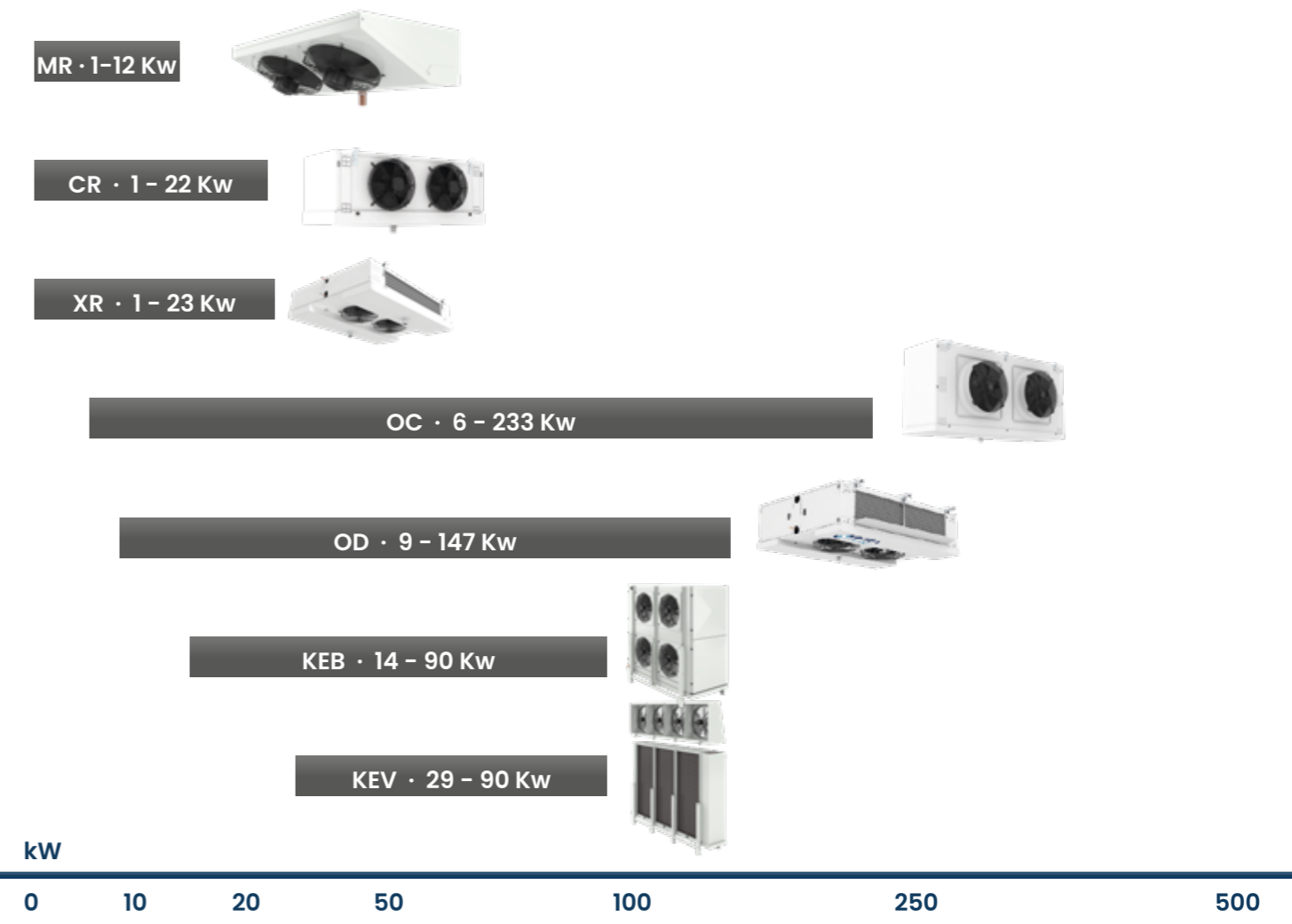
## Condenseurs HFC-HFO



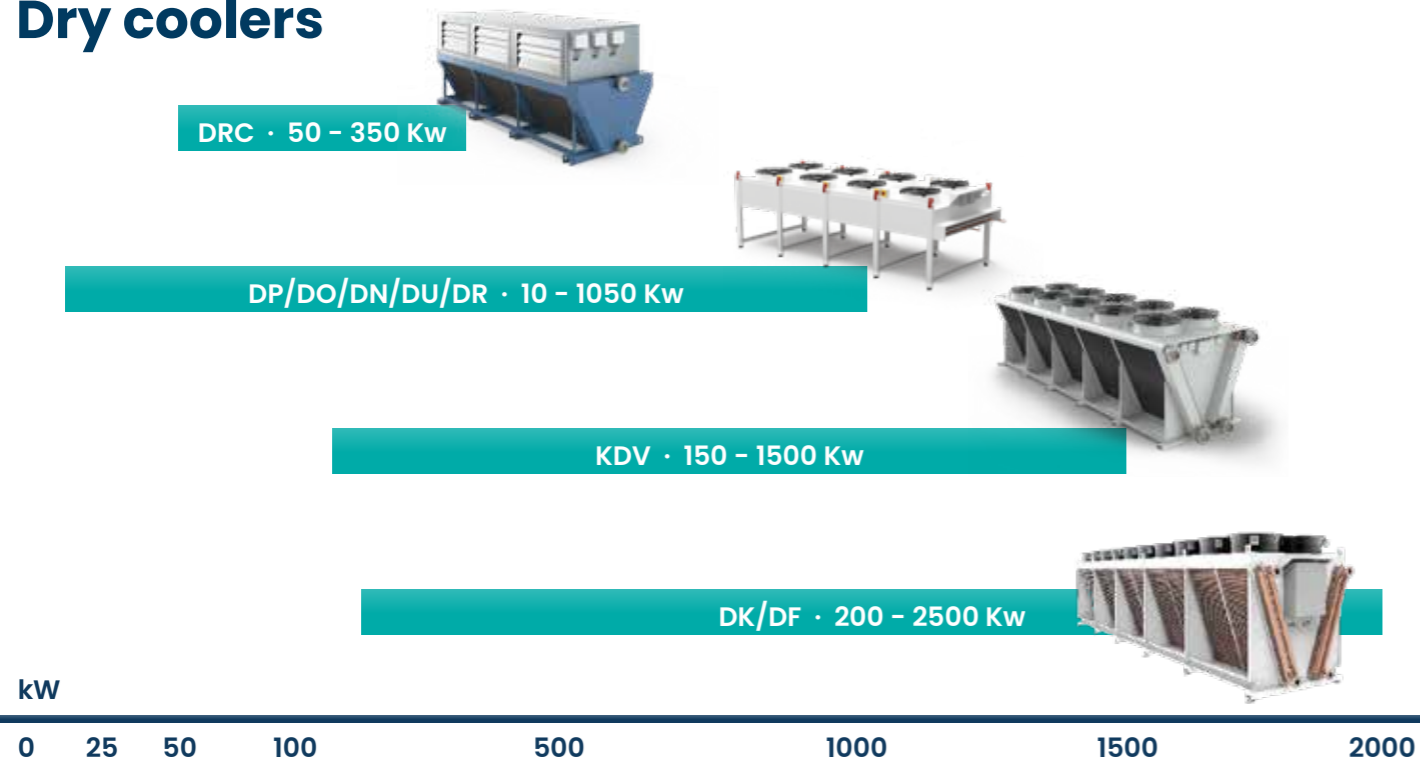
## Évaporateurs de CO<sub>2</sub>



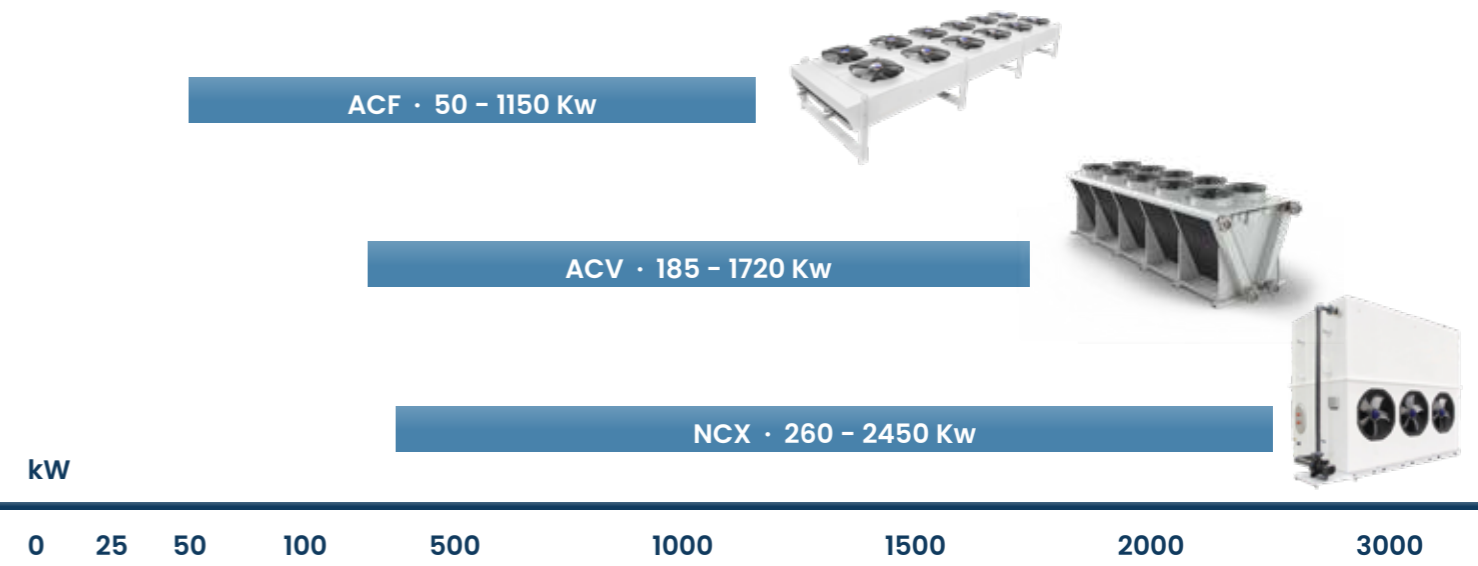
## Évaporateurs HFC-HFO



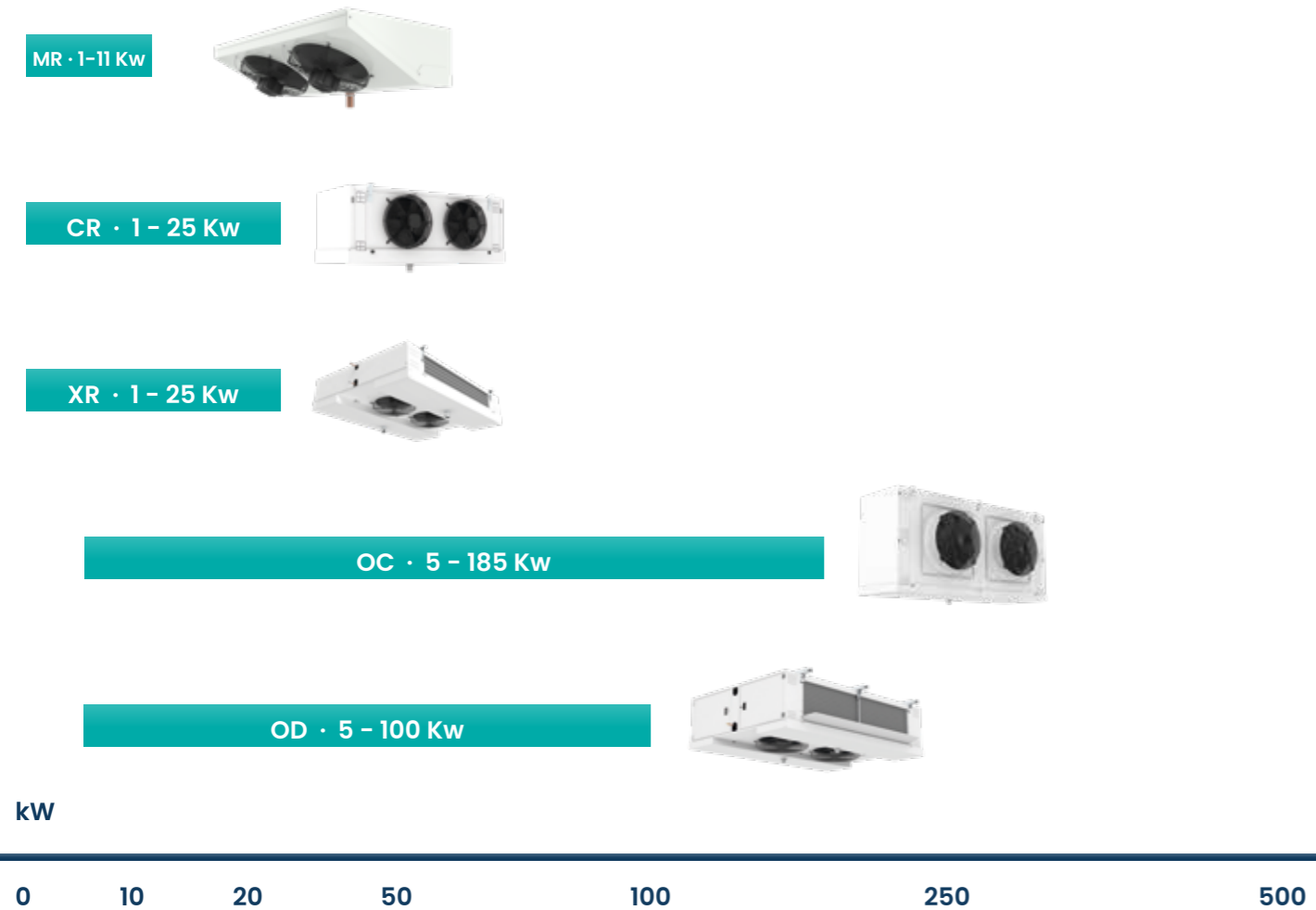
## Dry coolers



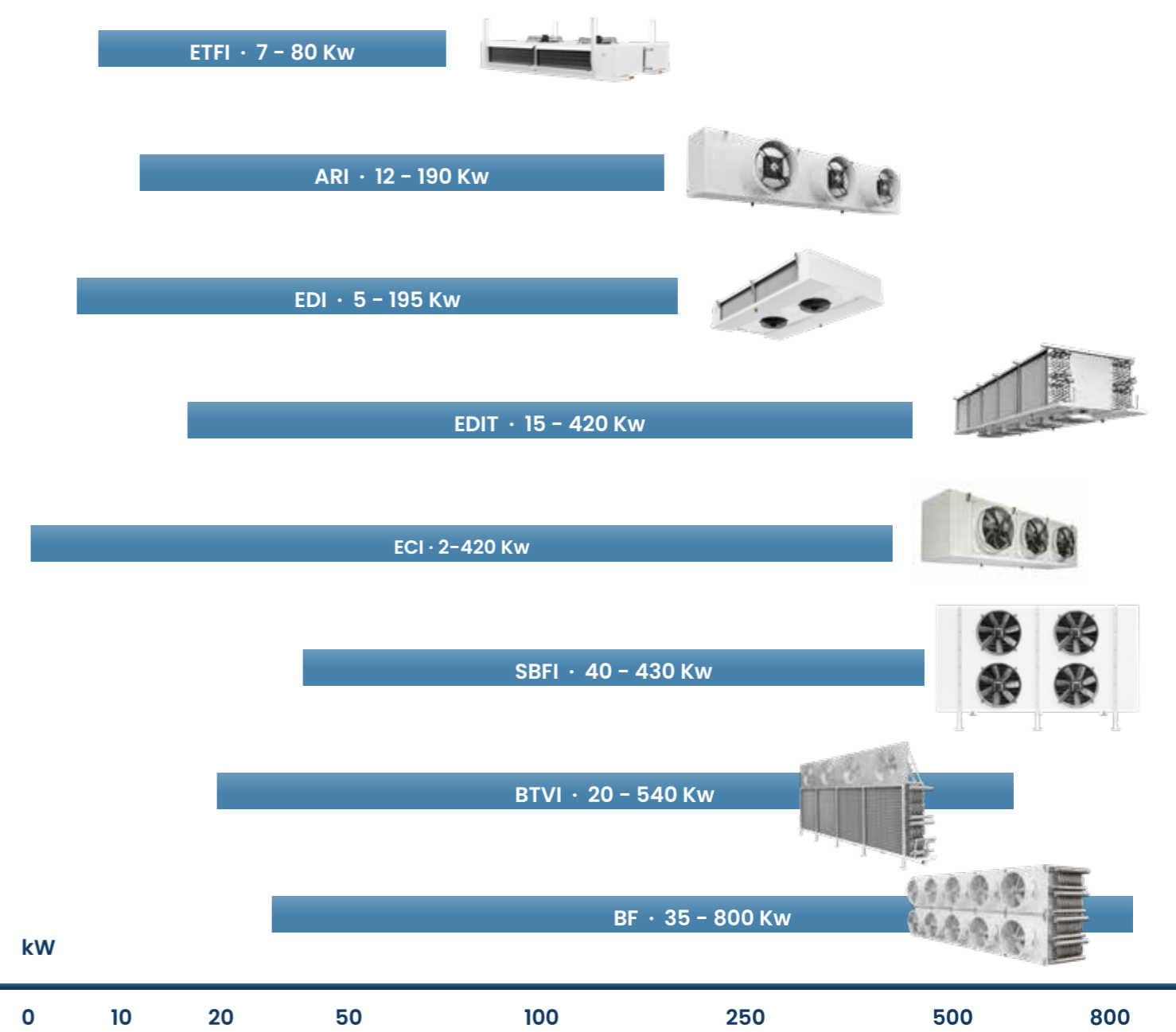
## Condenseurs NH<sub>3</sub>



## Refroidisseurs au glycol



## Évaporateurs NH<sub>3</sub>





# Dry Coolers

Les refroidisseurs à sec d'Enex Technologies sont conçus pour être utilisés avec du glycol, de l'eau et d'autres réfrigérants, et peuvent aussi être utilisés en combinaison avec des refroidisseurs. Les refroidisseurs à sec remplacent les tours de refroidissement, nécessitent très peu d'entretien, tout en éliminant le risque de contamination bactérienne dans l'air ou l'eau causée par la Legionella à l'intérieur des systèmes de climatisation. Notre large gamme de refroidisseurs à sec se compose de 450 modèles, offrant des capacités de refroidissement allant de 10 kW à 1500 kW.

Des solutions de refroidissement fiables et respectueuses de l'environnement pour des applications industrielles et commerciales.



# DRY COOLER HORIZONTAL

La solution de refroidissement fiable, efficace et durable pour des applications industrielles et commerciales

## D- SERIES

Puissance frigorifique de 10 kW à 1.215 kW



ENEX TECHNOLOGIES présente la gamme **Flat Dry Cooler** plats pour des applications industrielles et commerciales. Cette gamme de produits a été conçue pour satisfaire ou aller au-delà des besoins des clients, notamment en matière d'efficacité énergétique, d'ergonomie, d'espace, etc.

Tous les produits ENEX TECHNOLOGIES ont été conçus et réalisés grâce à des niveaux d'excellence dans le domaine de la conservation des aliments, ils sont solidement construits pour résister à n'importe quelles conditions météorologiques, y compris la neige abondante et le vent fort, et sont garantis d'une longue durée de vie.

Prête à être utilisée dans les **applications de réfrigération industrielle, refroidissement énergétique et de processus, IT cooling et CVC**, notre ligne de refroidisseurs à sec plats se compose de plus de 200 modèles de refroidisseurs à secs axiaux pour des applications commerciales et industrielles ; les capacités de refroidissement disponibles sont comprises entre 10 et 1.215 kW.

Tous les refroidisseurs à sec plats ENEX TECHNOLOGIES peuvent se vanter de **faibles niveaux de bruit** et d'une consommation d'énergie minimale. Tous les modèles sont équipés de moteurs de **ventilateur EC en standard**. La vitesse du ventilateur dispose d'un contrôle électronique favorisant les économies d'énergie.

Notre dossier complet offre une large gamme de **configurations** et **d'accessoires** aptes à satisfaire toutes les spécifications et pouvant être personnalisés selon l'application.

## DES SOLUTIONS PROFESSIONNELLES DE POINTE POUR LES REJETS THERMIQUES

L'évaluation par ENEX TECHNOLOGIES des paramètres de performances des refroidisseurs à sec plats dans différentes conditions et stratégies de contrôle est essentielle à la conception et à l'optimisation des unités à des fins d'applications spécifiques.

Notre gamme de REFROIDISSEURS À SEC PLATS est segmentée en 3 gammes :

RANGE	STANDARD CONDITIONS SC20 (kW)
Compact DP45/DO63	10 - 395
Industrial DN80/DN90/DM80/DM90	40 - 800
XL DU80/DU90/DR80/DR90	150 - 1215

Conditions standard SC15: Fluide : Eau, T° d'entrée de fluide 40°C, T° de sortie de fluide 35°C, T° d'entrée d'air 25

## CARACTÉRISTIQUES PRINCIPALES

Avec plus de 40 ans d'expérience combinée en matière de conception, production et distribution ainsi que des affaires dans plus de 125 pays, la ligne de refroidisseurs à sec plats ENEX TECHNOLOGIES offre aux clients un large éventail d'avantages, y compris, mais sans s'y limiter :

- 10 traitements de surface disponibles pour augmenter le cycle de vie du produit dans des environnements difficiles.

### LOGICIEL DE SÉLECTION

- Notre logiciel de sélection exclusif offre aux clients une flexibilité de réglage des paramètres au fur et à mesure que les paramètres de l'application changent.

### SÉCURITÉ ET FIABILITÉ

- Essais de résistance et d'étanchéité jusqu'à 40 bars
- Essais d'éclatement jusqu'à 90 bars
- Équipement pressurisé à l'azote à 2.5 bar

### DURABILITÉ

- Un GWP équivalent à 0

### PERFORMANCES OPTIMALES

- Ventilateur EC en standard, ils s'adaptent aux besoins de l'installation, afin d'atteindre des performances optimales avec une consommation d'énergie minimale. Économies de 30 % par rapport à un ventilateur AC.
- De plus, la disposition en quinconce des tubes en cuivre à travers des ailettes auto-espacées, le lien précis entre les tubes et les ailettes ainsi que l'utilisation d'ailettes ondulées, toute cette configuration permet à nos serpentins d'atteindre les meilleures performances.

### PERSONNALISATION SUR DEMANDE

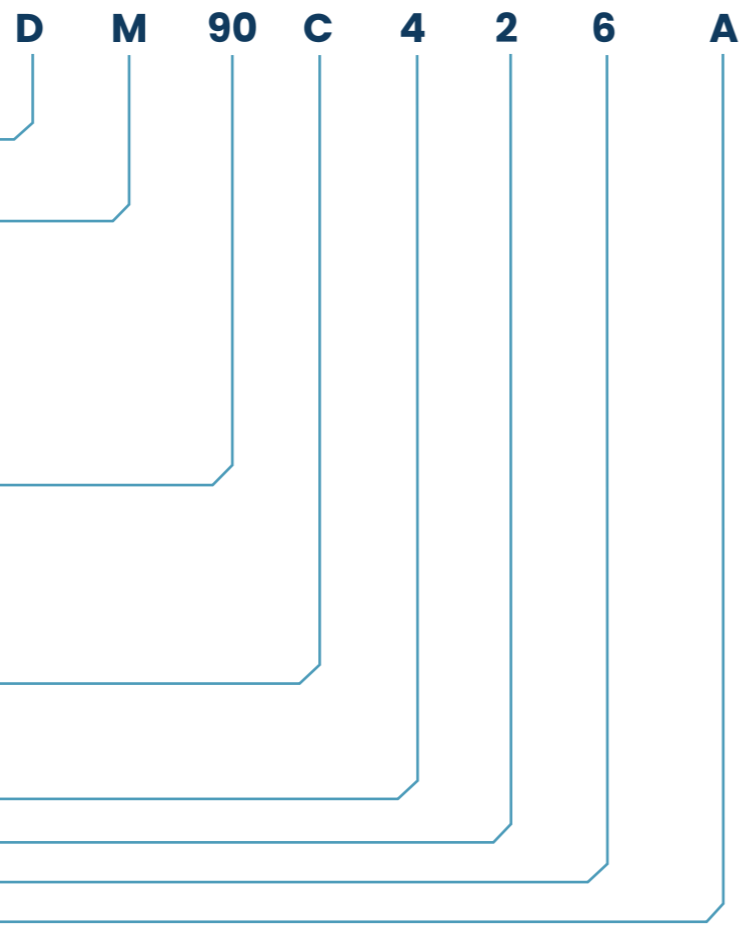
- Le plus haut niveau de personnalisation disponible pour satisfaire toutes les exigences d'application.

### LONGUE DURÉE DE VIE DU PRODUIT

- La conception solide et robuste comprend des composants de haute qualité satisfaisant toutes les exigences thermodynamiques et de cycle de vie du produit.

## CARACTÉRISTIQUES TECHNIQUES

### NOMENCLATURE



#### Typologie

D = Dry Cooler

#### Module

U = 12mm 1900x1150 (XL design)

R = 12mm 1425x1150 (XL design)

M = 12mm 1900x1100

N = 12mm 1425x1100

O = 12mm 1140x850

P = 12mm 760x600

#### Ø de ventilateurs

90 = 910 mm

80 = 800 mm

63 = 630 mm

45 = 450 mm

#### Pas d'ailette

C = 2,0

H = 3,0

#### N° of fan per row

#### N° of rows

#### N° of coil rows

#### Circuits

### BATTERIES À AILETTES

- Construit avec des tubes de cuivre Ø 12mm sont fabriqués conformément aux spécifications de CUPRO-CLIMA.
- La disposition échelonnée des tubes de cuivre à travers les ailettes à persiennes auto-espacées relie avec précision les tubes et les ailettes, rendant les batteries plus performantes.
- le SYSTÈME DE GROUPE FLOTTANT permet aux batteries de léviter pour éviter les fuites.
- Toutes les batteries sont soumises à des tests de résistance et d'étanchéité sous une pression nominale de 40 bar et pressurisées à l'azote à 2.5 bar pour éviter la corrosion de la surface interne des tubes en cuivre.
- Brides à col soudé - Pression nominale 16 - DIN2633.
- Collecteurs en cuivre avec connexion à vis en laiton (en standard).
- Collecteurs en cuivre avec brides à collerette soudées - Pression nominale 16 - DIN2633 (en option).

### CHASSIS

- Fabriqué en acier galvanisé avec surface externe peinte à l'époxy-polyester, puis cuit et durci à 180 °C pour une meilleure protection contre la corrosion,

même dans des conditions environnementales extrêmes, permettant également au boîtier de satisfaire les normes d'hygiène alimentaire les plus exigeantes.

- Les séparateurs internes évitent l'effet de « by-pass » lors du fonctionnement séquentiel des ventilateurs.
- Protection métallique sur les raccords et les coudes de retour.
- Pieds inclus dans les deux positions, serpentin horizontal et vertical en standard.

### MOTEURS VENTILATEURS

- Diamètres des ventilateurs disponibles: Ø450/630/800/910 mm.
- Ventilateurs axiaux avec rotor externe (380-480V III @ 50/60Hz).
- Moteurs de ventilateur EC Standard qui modulent la vitesse de rotation en fonction des exigences de l'unité, offrant d'excellentes performances acoustiques et un fonctionnement de pointe.

### CONSTRUCTION

- Peut être spécifié avec des entrées d'air verticales ou horizontales.

## OPTIONS ET ACCESSOIRES

### BATTERIE

- Brides en acier galvanisé
- Brides en acier inoxydable
- Ailettes en cuivre
- Ailettes revêtues
- Ailettes en AL-MG
- Traitement AquaAero
- Traitement Blygold
- Autre traitement de surface des serpentins

### BOÎTIER

- Boîtier en acier inoxydable
- Silentblocs

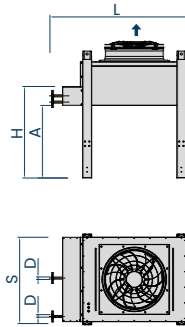
### OPTIONS ÉLECTRIQUES

- Ventilateurs AC
- Contrôleur de vitesse des ventilateurs
- Câblage vers des boîtes électriques centralisées
- Câblage vers une boîte électrique centralisée avec disjoncteurs magnéto-thermiques
- Câblage blindé
- Interrupteur de service individuel par ventilateur
- Interrupteur de service principal

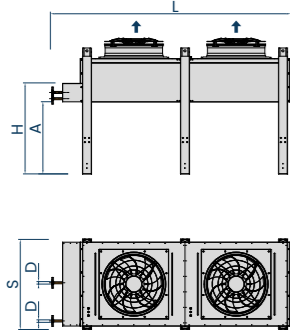
### AUTRE

- Système de pulvérisation adiabatique

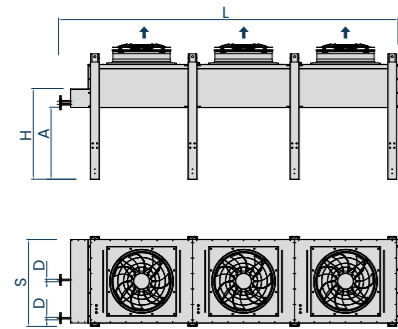
**APERÇU DE LA GAMME DE PRODUITS**



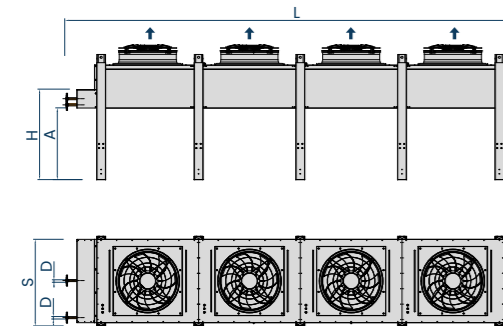
MODÈLE	L	S	H	A
DP45_11	1081	753	1270	636
DO63_11	1461	1003	1480	805
DN80_11	1746	1253	1901	1005
DN90_11	1746	1253	1901	1005
DM80_11	2221	1253	1901	1005
DM90_11	2221	1253	1901	1005



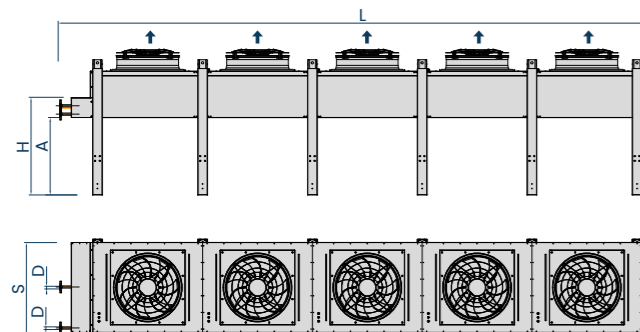
MODÈLE	L	S	H	A
DP45_21	1841	753	1270	636
DO63_21	2601	1003	1480	805
DN80_21	3171	1253	1901	1005
DN90_21	3171	1253	1901	1005
DM80_21	4121	1253	1901	1005
DM90_21	4121	1253	1901	1005



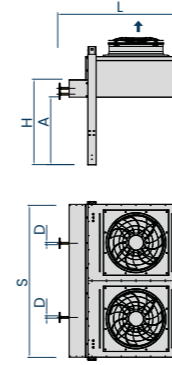
MODÈLE	L	S	H	A
DP45_31	2601	753	1270	636
DO63_31	3741	1003	1480	805
DN80_31	4596	1253	1901	1005
DN90_31	4596	1253	1901	1005
DM80_31	6021	1253	1901	1005
DM90_31	6021	1253	1901	1005



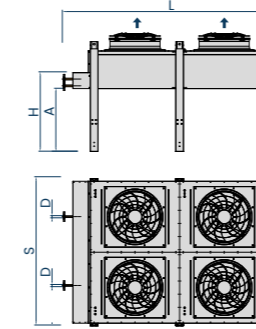
MODÈLE	L	S	H	A
DP45_41	3361	753	1270	636
DO63_41	4881	1003	1480	805
DN80_41	6021	1253	1901	1005
DN90_41	6021	1253	1901	1005
DM80_41	7921	1253	1901	1005
DM90_41	7921	1253	1901	1005



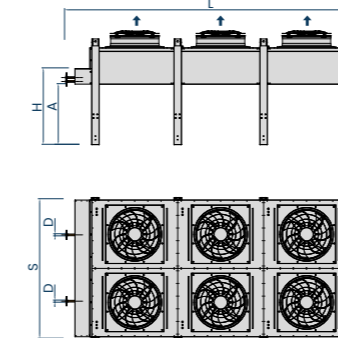
MODÈLE	L	S	H	A
DP45_51	4121	753	1270	636
DO63_51	6021	1003	1480	805
DN80_51	7446	1253	1901	1005
DN90_51	7446	1253	1901	1005
DU80_51	7630	1329	1585	800
DU90_51	7630	1329	1585	800
DR80_51	10005	1329	1585	800
DR90_51	10005	1329	1585	800



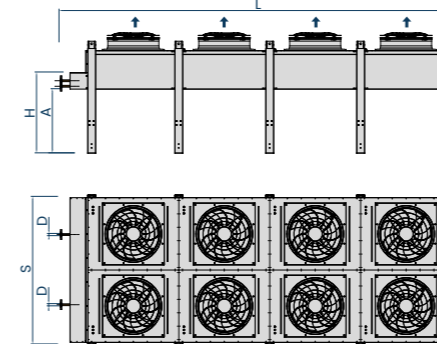
MODÈLE	L	S	H	A
DP45_12	1081	1353	1270	636
DO63_12	1461	1853	1480	805
DN80_12	1746	2353	1901	1005
DN90_12	1746	2353	1901	1005
DM80_12	2221	2353	1901	1005
DM90_12	2221	2353	1901	1005



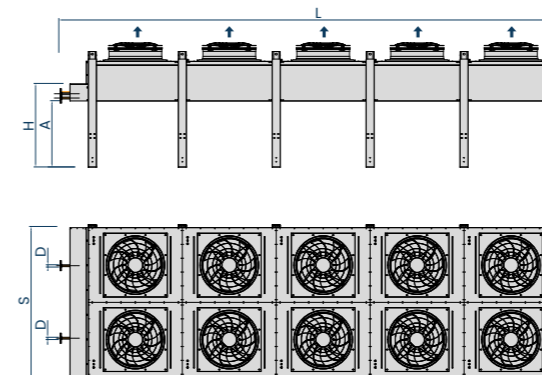
MODÈLE	L	S	H	A
DP45_22	1841	1353	1270	636
DO63_22	2601	1853	1480	805
DN80_22	3171	2353	1901	1005
DN90_22	3171	2353	1901	1005
DM80_22	4121	2353	1901	1005
DM90_22	4121	2353	1901	1005



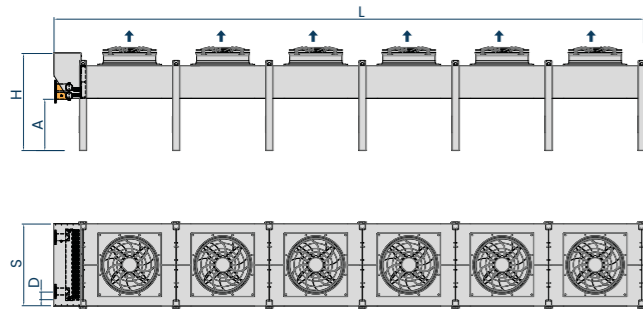
MODÈLE	L	S	H	A
DP45_32	2601	1353	1270	636
DO63_32	3741	1853	1480	805
DN80_32	4596	2353	1901	1005
DN90_32	4596	2353	1901	1005
DM80_32	6021	2353	1901	1005
DM90_32	6021	2353	1901	1005



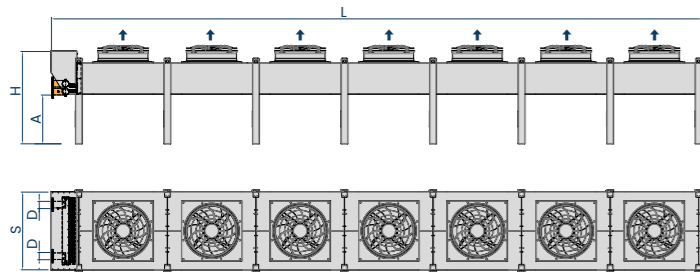
MODÈLE	L	S	H	A
DP45_42	3361	1353	1270	636
DO63_42	4881	1853	1480	805
DN80_42	4596	2353	1901	1005
DN90_42	6021	2353	1901	1005
DM80_42	7921	2353	1901	1005
DM90_42	7921	2353	1901	1005



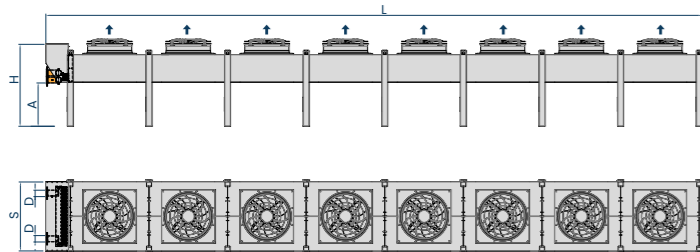
MODÈLE	L	S	H	A
DP45_52	4121	1353	1270	636
DO63_52	6021	1853	1480	805
DN80_52	7446	2353	1901	1005
DN90_52	7446	2353	1901	1005
DU80_52	7630	2408	1585	800
DU90_52	7630	2408	1585	800
DR80_52	10005	2408	1585	800
DR90_52	10005	2408	1585	800



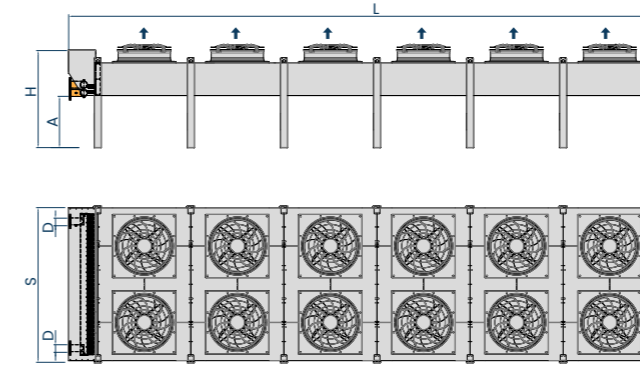
MODÈLE	L	S	H	A
DU80_61	9055	1329	1585	800
DU90_61	9055	1329	1585	800
DR80_61	11905	1329	1585	800
DR90_61	11905	1329	1585	800



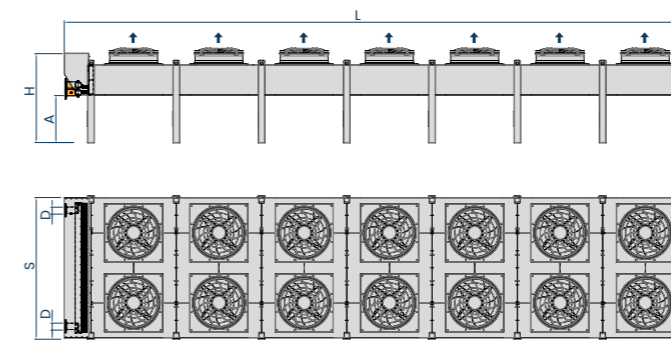
MODÈLE	L	S	H	A
DU80_71	10480	1329	1585	800
DU90_71	10480	1329	1585	800



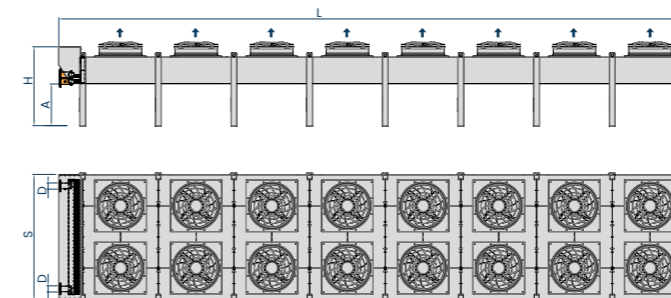
MODÈLE	L	S	H	A
DU80_81	11905	1329	1585	800
DU90_81	11905	1329	1585	800



MODÈLE	L	S	H	A
DU80_62	9055	2408	1585	800
DU90_62	9055	2408	1585	800
DR80_62	11905	2408	1585	800
DR90_62	11905	2408	1585	800



MODÈLE	L	S	H	A
DU80_72	10480	2408	1585	800
DU90_72	10480	2408	1585	800



MODÈLE	L	S	H	A
DU80_82	11905	2408	1585	800
DU90_82	11905	2408	1585	800

## DONNÉES TECHNIQUES

Ø Ventilateur = 450 mm

Espacement des ailettes = 2,1 mm, RPM = 1.475

Modèle	Capacité (kW)	Perte de charge	Surface	Volume interne	Débit d'air	Niveau sonore	Ventilateur Données			Poids
							N°	kW	A	
	SC20		m <sup>2</sup>	dm <sup>3</sup>	m <sup>3</sup> /h	dBA (10m)				
DP45D112 EC	11,9	47,0	20,7	3,0	5.686	42	1	0,3	1,5	33
DP45D113 EC	15,0	46,0	30,9	4,2	5.334	41	1	0,4	1,6	38
DP45D114 EC	17,2	82,0	41,3	6,0	5.019	41	1	0,4	1,7	42
DP45D212 EC	23,9	66,0	41,3	6,0	11.371	45	2	0,7	3,0	61
DP45D213 EC	30,0	54,0	62,0	9,0	10.668	44	2	0,7	3,2	70
DP45D214 EC	34,2	70,0	82,6	11,9	10.037	44	2	0,8	3,4	78
DP45D312 EC	36,0	76,0	62,0	9,0	17.057	46	3	1,0	4,5	89
DP45D313 EC	45,1	60,0	92,9	13,4	16.002	46	3	1,1	4,8	101
DP45D314 EC	51,3	66,0	123,8	17,9	15.055	45	3	1,1	5,1	113
DP45D412 EC	48,3	84,0	82,6	11,9	22.742	47	4	1,4	6,0	117
DP45D413 EC	60,5	66,0	123,6	17,2	21.336	47	4	1,5	6,4	133
DP45D414 EC	67,9	46,0	165,1	23,9	20.074	46	4	1,5	6,8	149
DP45D222 EC	47,8	66,0	82,6	11,9	22.742	48	4	1,4	6,0	116
DP45D223 EC	60,5	72,0	123,6	17,2	21.336	47	4	1,5	6,4	131
DP45D224 EC	68,4	70,0	165,1	23,9	20.074	47	4	1,5	6,8	147
DP45D322 EC	72,0	76,0	123,8	17,9	34.113	49	6	2,1	9,0	169
DP45D323 EC	90,4	56,0	185,7	26,8	32.004	49	6	2,2	9,6	192
DP45D324 EC	102,5	66,0	247,6	35,8	30.110	48	6	2,3	10,2	215
DP45D422 EC	96,5	84,0	165,1	23,9	45.484	50	8	2,7	12,0	222
DP45D423 EC	121,1	62,0	247,6	35,8	42.672	50	8	2,9	12,8	253
DP45D424 EC	135,8	46,0	330,2	47,7	40.147	49	8	3,0	13,6	283

Ø Ventilateur = 630 mm

Espacement des ailettes = 2,1 mm, RPM = 1.200

Modèle	Capacité (kW)	Perte de charge	Surface	Volume interne	Débit d'air	Niveau sonore	Ventilateur Données			Poids
							N°	kW	A	
	SC20	kPa	m <sup>2</sup>	dm <sup>3</sup>	m <sup>3</sup> /h	dBA (10m)				
DO63D112 EC	25,8	49,0	44,7	6,2	12.462	45	1	0,8	1,5	63
DO63D113 EC	33,6	82,0	66,8	9,0	11.885	45	1	0,9	1,6	72
DO63D114 EC	38,1	66,0	89,3	12,4	11.369	45	1	0,9	1,6	80
DO63D115 EC	41,3	75,0	111,8	16,2	10.902	45	1	1,0	1,7	89
DO63D212 EC	52,4	78,0	89,5	12,9	24.924	48	2	1,6	3,0	115
DO63D213 EC	66,5	59,0	134,1	19,4	23.770	48	2	1,8	3,2	132
DO63D214 EC	76,5	72,0	178,7	25,4	22.738	48	2	1,9	3,2	149
DO63D215 EC	82,1	56,0	223,2	31,3	21.804	48	2	1,9	3,4	167
DO63D312 EC	78,0	54,0	134,1	19,4	37.386	50	3	2,5	4,5	168
DO63D313 EC	99,2	39,0	200,9	28,3	35.654	49	3	2,6	4,8	193
DO63D314 EC	114,7	67,0	268,3	38,8	34.107	50	3	2,8	4,8	219
DO63D315 EC	123,1	53,0	335,1	47,7	32.706	50	3	2,9	5,1	244
DO63D412 EC	103,0	36,0	178,8	25,9	49.848	51	4	3,3	6,0	220
DO63D413 EC	131,0	27,0	268,3	38,8	47.539	50	4	3,5	6,4	254
DO63D414 EC	152,8	68,0	357,7	51,7	45.476	50	4	3,7	6,4	288
DO63D415 EC	164,1	51,0	447,1	64,6	43.608	51	4	3,9	6,8	321
DO63D222 EC	104,6	78,0	178,8	25,9	49.848	51	4	3,3	6,0	220
DO63D223 EC	133,2	55,0	268,3	38,8	47.539	50	4	3,5	6,4	252
DO63D224 EC	152,9	72,0	357,3	50,7	45.476	51	4	3,7	6,4	285
DO63D225 EC	165,3	83,0	446,9	64,1	43.608	51	4	3,9	6,8	318
DO63D512 EC	130,9	68,0	223,6	32,3	62.310	51	5	4,1	7,5	273
DO63D513 EC	166,3	51,0	335,3	48,5	59.424	51	5	4,4	8,0	315
DO63D514 EC	189,2	39,0	447,1	64,6	56.844	51	5	4,6	8,0	357
DO63D515 EC	203,2	30,0	558,9	80,8	54.510	52	5	4,8	8,5	398
DO63D322 EC	155,8	54,0	268,3	38,8	74.772	53	6	4,9	9,0	321
DO63D323 EC	198,3	39,0	402,4	58,2	71.308	52	6	5,3	9,6	369
DO63D324 EC	229,4	67,0	536,5	77,5	68.213	52	6	5,6	9,6	417
DO63D325 EC	246,2	51,0	670,7	96,9	65.412	53	6	5,8	10,2	466
DO63D422 EC	205,9	36,0	357,7	51,7	99.696	53	8	6,6	12,0	422
DO63D423 EC	261,9	27,0	536,5	77,5	95.078	53	8	7,1	12,8	486
DO63D424 EC	305,8	66,0	715,4	103,4	90.951	53	8	7,4	12,8	550
DO63D425 EC	328,2	51,0	894,2	129,2	87.216	54	8	7,7	13,6	614
DO63D522 EC	261,8	68,0	447,1	64,6	124.619	54	10	8,2	15,0	523
DO63D523 EC	332,6	51,0	670,7	96,9	118.847	54	10	8,8	16,0	602
DO63D524 EC	378,4	39,0	894,2	129,2	113.688	54	10	9,3	16,0	682
DO63D525 EC	406,4	30,0	1118,0	161,5	109.020	55	10	9,7	17,0	762

**Ø Ventilateur = 800 mm**

Espacement des ailettes = 2,1 mm, RPM = 950

Modèle	Capacité (kW)	Perte de charge	Surface	Volume interne	Débit d'air	Niveau sonore	Ventilateur Données			Poids
							N°	kW	A	
	SC20	kPa	m²	dm³	m³/h	dBA (10m)				
DN80D112 EC	42,3	60,0	72,9	9,9	20.324	43	1	1,7	2,6	108
DN80D113 EC	54,1	85,0	109,3	14,9	19.054	44	1	1,7	2,6	122
DN80D114 EC	60,8	60,0	145,8	20,2	17.934	45	1	1,8	2,7	136
DN80D115 EC	64,9	83,0	182,7	26,4	16.937	46	1	1,8	2,8	150
DN80D116 EC	66,6	76,0	219,3	31,7	16.041	47	1	1,8	2,8	164
DN80D212 EC	85,6	71,0	146,2	21,1	40.647	46	2	3,3	5,2	202
DN80D213 EC	107,3	54,0	219,0	31,1	38.107	46	2	3,4	5,2	230
DN80D214 EC	122,0	74,0	292,3	42,3	35.868	47	2	3,5	5,4	257
DN80D215 EC	129,2	55,0	365,2	52,2	33.873	49	2	3,6	5,6	284
DN80D216 EC	133,1	69,0	438,5	63,4	32.082	50	2	3,6	5,6	311
DN80D312 EC	125,4	30,0	219,3	31,7	60.971	48	3	5,0	7,8	296
DN80D313 EC	162,2	71,0	328,9	47,5	57.161	48	3	5,1	7,8	337
DN80D314 EC	182,0	53,0	438,5	63,4	53.802	49	3	5,3	8,1	377
DN80D315 EC	192,7	40,0	547,8	78,3	50.810	50	3	5,3	8,4	417
DN80D316 EC	199,6	67,0	657,8	95,1	48.123	52	3	5,4	8,4	458
DN80D412 EC	170,9	68,0	292,3	42,3	81.294	49	4	6,6	10,4	390
DN80D413 EC	214,7	50,0	438,5	63,4	76.214	49	4	6,8	10,4	444
DN80D414 EC	241,0	37,0	584,7	84,5	71.736	50	4	7,0	10,8	498
DN80D415 EC	255,4	28,0	730,9	105,6	67.746	51	4	7,1	11,2	551
DN80D416 EC	266,1	66,0	877,0	126,7	64.163	53	4	7,2	11,2	605
DN80D222 EC	171,0	71,0	292,3	42,3	81.294	49	4	6,6	10,4	390
DN80D223 EC	214,8	52,0	438,5	63,4	76.214	49	4	6,8	10,4	442
DN80D224 EC	244,0	74,0	584,7	84,5	71.736	50	4	7,0	10,8	495
DN80D225 EC	258,4	55,0	730,9	105,6	67.746	51	4	7,1	11,2	547
DN80D226 EC	266,2	69,0	877,0	126,7	64.163	53	4	7,2	11,2	600
DN80D512 EC	205,1	17,0	365,4	52,8	101.618	50	5	8,3	13,0	484
DN80D513 EC	258,2	13,0	548,2	79,2	95.267	50	5	8,6	13,0	551
DN80D514 EC	304,9	69,0	730,9	105,6	89.670	51	5	8,8	13,5	618
DN80D515 EC	322,8	52,0	913,6	132,0	84.683	52	5	8,9	14,0	685
DN80D516 EC	330,4	39,0	1096,0	158,4	80.204	53	5	9,0	14,0	751
DN80D322 EC	250,7	30,0	438,5	63,4	121.941	51	6	9,9	15,6	573
DN80D323 EC	324,4	71,0	657,8	95,1	114.321	51	6	10,3	15,6	651
DN80D324 EC	364,0	53,0	877,0	126,7	107.604	52	6	10,5	16,2	729
DN80D325 EC	385,5	39,0	1096,0	158,4	101.619	53	6	10,7	16,8	807
DN80D326 EC	399,3	67,0	1316,0	190,1	96.245	54	6	10,8	16,8	885
DN80D422 EC	341,8	68,0	584,7	84,5	162.588	51	8	13,2	20,8	756
DN80D423 EC	429,3	50,0	877,0	126,7	152.428	52	8	13,7	20,8	859
DN80D424 EC	482,1	37,0	1169,0	169,0	143.471	53	8	14,0	21,6	963
DN80D425 EC	510,8	28,0	1462,0	211,2	135.492	54	8	14,3	22,4	1066
DN80D426 EC	532,3	66,0	1754,0	253,5	128.326	55	8	14,4	22,4	1169
DN80D522 EC	410,3	17,0	730,9	105,6	203.235	52	10	16,5	26,0	939
DN80D523 EC	516,3	13,0	1096,0	158,4	190.534	53	10	17,1	26,0	1068
DN80D524 EC	609,9	69,0	1462,0	211,2	179.339	54	10	17,5	27,0	1197
DN80D525 EC	645,6	52,0	1827,0	264,0	169.365	55	10	17,8	28,0	1325
DN80D526 EC	660,7	39,0	2193,0	316,8	160.407	56	10	18,0	28,0	1454

**Ø Ventilateur = 900 mm**

Espacement des ailettes = 2,1 mm, RPM = 1.100

Modèle	Capacité (kW)	Perte de charge	Surface	Volume interne	Débit d'air	Niveau sonore	Ventilateur Données			Poids
							N°	kW	A	
	SC20	kPa	m²	dm³	m³/h	dBA (10m)				
DN90D112 EC	50,3	82,0	73,0	10,3	27.218	52	1	2,7	4,1	120
DN90D113 EC	64,3	58,0	109,3	14,9	25.384	53	1	2,8	4,3	134
DN90D114 EC	74,0	61,0	146,2	21,1	23.785	54	1	2,9	4,4	148
DN90D115 EC	79,6	70,0	182,7	26,4	22.380	55	1	3,0	4,6	162
DN90D116 EC	82,7	70,0	219,0	31,1	21.138	56	1	3,1	4,7	176
DN90D212 EC	99,4	44,0	146,2	21,1	54.435	55	2	5,3	8,2	226
DN90D213 EC	129,7	75,0	219,0	31,1	50.767	56	2	5,6	8,6	254
DN90D214 EC	147,7	55,0	292,3	42,3	47.570	57	2	5,8	8,8	281
DN90D215 EC	160,1	80,0	365,2	52,2	44.759	58	2	6,0	9,2	308
DN90D216 EC	165,3	63,0	438,5	63,4	42.276	59	2	6,1	9,4	335
DN90D312 EC	149,1	41,0	219,3	31,7	81.653	57	3	8,0	12,3	332
DN90D313 EC	190,4	31,0	328,9	47,5	76.151	58	3	8,4	12,9	373
DN90D314 EC	222,9	76,0	438,5	63,4	71.354	59	3	8,8	13,2	413
DN90D315 EC	238,7	58,0	548,2	79,2	67.139	60	3	9,0	13,8	453
DN90D316 EC	246,7	44,0	657,8	95,1	63.413	61	3	9,2	14,1	494
DN90D412 EC	189,8	12,0	292,3	42,3	108.870	58	4	10,7	16,4	438
DN90D413 EC	259,4	69,0	438,5	63,4	101.534	59	4	11,3	17,2	492
DN90D414 EC	295,1	52,0	584,7	84,5	95.139	59	4	11,7	17,6	546
DN90D415 EC	316,2	40,0	730,9	105,6	89.518	61	4	12,0	18,4	599
DN90D416 EC	326,9	31,0	877,0	126,7	84.551	62	4	12,2	18,8	653
DN90D222 EC	198,9	42,0	292,3	42,3	108.870	58	4	10,7	16,4	438
DN90D223 EC	259,6	73,0	438,5	63,4	101.534	59	4	11,3	17,2	490
DN90D224 EC	295,3	55,0	584,7	84,5	95.139	59	4	11,7	17,6	543
DN90D225 EC	320,1	80,0	730,9	105,6	89.518	61	4	12,0	18,4	595
DN90D226 EC	330,6	62,0	877,0	126,7	84.551	62	4	12,2	18,8	648
DN90D512 EC	243,8	23,0	365,4	52,8	136.087	59	5	13,4	20,5	544
DN90D513 EC	311,5	18,0	548,2	79,2	126.917	59	5	14,1	21,5	611
DN90D514 EC	355,2	13,0	730,9	105,6	118.923	60	5	14,6	22,0	678
DN90D515 EC	399,9	75,0	913,6	132,0	111.897	61	5	15,0	23,0	745
DN90D516 EC	413,1	58,0	1096,0	158,4	105.688	63	5	15,3	23,5	811
DN90D322 EC	298,2	41,0	438,5	63,4	163.305	60	6	16,0	24,6	645
DN90D323 EC	380,7	31,0	657,8	95,1	152.301	60	6	16,9	25,8	723
DN90D324 EC	445,8	76,0	877,0	126,7	142.708	61	6	17,5	26,4	801
DN90D325 EC	477,4	57,0	1096,0	158,4	134.277	62	6	18,0	27,6	879
DN90D326 EC	493,5	44,0	1316,0	190,1	126.826	64	6	18,3	28,2	957
DN90D422 EC	379,7	12,0	584,7	84,5	217.739	60	8	21,4	32,8	852
DN90D423 EC	518,9	69,0	877,0	126,7	203.067	61	8	22,5	34,4	955
DN90D424 EC	590,2	52,0	1169,0	169,0	190.277	62	8	23,3	35,2	1059
DN90D425 EC	632,3	40,0	1462,0	211,2	179.035	63	8	24,0	36,8	1162
DN90D426 EC	653,8	31,0	1754,0	253,5	169.101	64	8	24,5	37,6	1265
DN90D522 EC	487,7	23,0	730,9	105,6	272.174	61	10	26,7	41,0	1059
DN90D523 EC	623,1	18,0	1096,0	158,4	253.834	62	10	28,1	43,0	1188
DN90D524 EC	710,3	13,0	1462,0	211,2	237.846	63	10	29,2	44,0	1317
DN90D525 EC	799,8	75,0	1827,0	264,0	223.794	64	10	30,0	46,0	1445
DN90D526 EC	826,2	58,0	2193,0	316,8	211.376	65	10	30,6	47,0	1574

**Ø Ventilateur = 800 mm**

Espacement des ailettes = 2,1 mm, RPM = 950

Modèle	Capacité (kW)	Perte de charge	Surface	Volume interne	Débit d'air	Niveau sonore	Ventilateur Données			Poids
							N°	kW	A	
	SC20		m²	dm³	m³/h	dBA (10m)				
DM80D112 EC	49,2	61,0	97,3	13,7	21.429	44	1	1,6	2,5	124
DM80D113 EC	62,3	71,0	146,2	21,1	20.537	43	1	1,6	2,5	142
DM80D114 EC	70,7	72,0	194,9	28,2	19.719	43	1	1,7	2,6	161
DM80D115 EC	75,5	82,0	243,5	34,8	18.965	44	1	1,7	2,7	179
DM80D116 EC	78,0	80,0	292,1	41,4	18.268	44	1	1,7	2,7	197
DM80D212 EC	98,3	57,0	194,9	28,2	42.857	47	2	3,2	5,0	234
DM80D213 EC	123,6	39,0	292,3	42,3	41.073	46	2	3,3	5,0	270
DM80D214 EC	141,2	67,0	389,8	56,3	39.438	46	2	3,4	5,2	306
DM80D215 EC	150,2	51,0	486,9	69,6	37.930	46	2	3,4	5,4	341
DM80D216 EC	155,9	75,0	584,7	84,5	36.535	47	2	3,5	5,4	377
DM80D312 EC	147,6	52,0	292,3	42,3	64.285	49	3	4,8	7,5	343
DM80D313 EC	185,3	38,0	438,5	63,4	61.609	48	3	4,9	7,5	397
DM80D314 EC	208,7	29,0	584,7	84,5	59.156	48	3	5,1	7,8	450
DM80D315 EC	226,3	70,0	730,9	105,6	56.895	48	3	5,1	8,1	504
DM80D316 EC	233,2	52,0	877,0	126,7	54.802	49	3	5,2	8,1	558
DM80D412 EC	190,4	16,0	389,8	56,3	85.713	49	4	6,4	10,0	453
DM80D413 EC	239,5	12,0	584,7	84,5	82.145	49	4	6,6	10,0	524
DM80D414 EC	282,3	64,0	779,6	112,7	78.875	49	4	6,7	10,4	595
DM80D415 EC	300,4	48,0	974,5	140,8	75.860	49	4	6,9	10,8	667
DM80D416 EC	309,6	37,0	1169,0	169,0	73.069	49	4	7,0	10,8	738
DM80D222 EC	196,8	54,0	389,8	56,3	85.713	50	4	6,4	10,0	449
DM80D223 EC	247,2	39,0	584,7	84,5	82.145	49	4	6,6	10,0	519
DM80D224 EC	282,4	67,0	779,6	112,7	78.875	49	4	6,7	10,4	588
DM80D225 EC	300,5	50,0	974,5	140,8	75.860	49	4	6,9	10,8	657
DM80D226 EC	311,9	73,0	1169,0	169,0	73.069	50	4	7,0	10,8	727
DM80D322 EC	295,2	52,0	584,7	84,5	128.570	51	6	9,5	15,0	662
DM80D323 EC	370,6	38,0	877,0	126,7	123.218	51	6	9,9	15,0	765
DM80D324 EC	417,4	29,0	1169,0	169,0	118.312	50	6	10,1	15,6	869
DM80D325 EC	452,7	69,0	1462,0	211,2	113.789	51	6	10,3	16,2	972
DM80D326 EC	466,4	52,0	1754,0	253,5	109.603	51	6	10,4	16,2	1075
DM80D422 EC	380,7	16,0	779,6	112,7	171.426	52	8	12,7	20,0	874
DM80D423 EC	479,0	12,0	1169,0	169,0	164.290	51	8	13,1	20,0	1012
DM80D424 EC	564,7	64,0	1559,0	225,3	157.749	51	8	13,5	20,8	1149
DM80D425 EC	600,9	48,0	1949,0	281,6	151.719	52	8	13,7	21,6	1286
DM80D426 EC	619,2	37,0	2339,0	338,0	146.137	52	8	13,9	21,6	1424

**Ø Ventilateur = 900 mm**

Espacement des ailettes = 2,1 mm, RPM = 1.100

Modèle	Capacité (kW)	Perte de charge	Surface	Volume interne	Débit d'air	Niveau sonore	Ventilateur Données			Poids
							N°	kW	A	
	SC20	kPa	m²	dm³	m³/h	dBA (10m)				
DM90D112 EC	59,2	84,0	97,3	13,7	28.829	52	1	2,5	3,9	136
DM90D113 EC	75,7	60,0	146,2	21,1	27.527	52	1	2,6	4,0	154
DM90D114 EC	87,1	74,0	194,6	27,3	26.342	53	1	2,7	4,2	173
DM90D115 EC	94,3	82,0	243,5	34,8	25.257	53	1	2,8	4,3	191
DM90D212 EC	118,2	78,0	194,9	28,2	57.657	55	2	5,0	7,8	258
DM90D213 EC	151,1	56,0	292,3	42,3	55.054	55	2	5,3	8,0	294
DM90D214 EC	172,4	43,0	389,8	56,3	52.683	55	2	5,5	8,4	330
DM90D215 EC	188,4	76,0	486,9	69,6	50.513	56	2	5,6	8,6	365
DM90D312 EC	177,5	72,0	292,3	42,3	86.485	57	3	7,6	11,7	379
DM90D313 EC	226,6	55,0	438,5	63,4	82.580	57	3	7,9	12,0	433
DM90D314 EC	258,6	42,0	584,7	84,5	79.025	57	3	8,2	12,6	486
DM90D315 EC	278,6	32,0	730,9	105,6	75.769	58	3	8,5	12,9	540
DM90D412 EC	228,7	22,0	389,8	56,3	115.313	57	4	10,1	15,6	501
DM90D413 EC	292,4	17,0	584,7	84,5	110.107	58	4	10,6	16,0	572
DM90D414 EC	334,4	13,0	779,6	112,7	105.366	58	4	11,0	16,8	643
DM90D415 EC	376,8	72,0	974,5	140,8	101.025	58	4	11,3	17,2	715
DM90D222 EC	236,6	75,0	389,8	56,3	115.313	58	4	10,1	15,6	497
DM90D223 EC	302,2	56,0	584,7	84,5	110.107	58	4	10,6	16,0	567
DM90D224 EC	344,9	43,0	779,6	112,7	105.366	58	4	11,0	16,8	636
DM90D225 EC	376,9	75,0	974,5	140,8	101.025	59	4	11,3	17,2	705
DM90D322 EC	354,9	72,0	584,7	84,5	172.970	59	6	15,1	23,4	734
DM90D323 EC	453,1	55,0	877,0	126,7	165.160	59	6	15,9	24,0	837
DM90D324 EC	517,3	42,0	1169,0	169,0	158.049	60	6	16,5	25,2	941
DM90D325 EC	557,2	32,0	1462,0	211,2	151.537	60	6	16,9	25,8	1044
DM90D422 EC	457,3	22,0	779,6	112,7	230.626	60	8	20,2	31,2	970
DM90D423 EC	584,8	17,0	1169,0	169,0	220.213	60	8	21,2	32,0	1108
DM90D424 EC	668,8	13,0	1559,0	225,3	210.731	61	8	21,9	33,6	1245
DM90D425 EC	753,5	72,0	1949,0	281,6	202.050	61	8	22,6	34,4	1382

**Ø Ventilateur = 800 mm**

Espacement des ailettes = 2,1 mm, RPM = 950

Modèle	Capacité (kW)	Perte de charge	Surface	Volume interne	Débit d'air	Niveau sonore	Ventilateur Données			Poids
							N°	kW	A	
	SC20		m <sup>2</sup>	dm <sup>3</sup>	m <sup>3</sup> /h	dB(A) (10m)				
DU80D513 EC	258,2	13,0	548,2	79,2	95.267	50	5	8,6	13,0	551
DU80D514 EC	304,9	69,0	730,9	105,6	89.670	51	5	8,8	13,5	618
DU80D515 EC	322,8	52,0	913,6	132,0	84.683	52	5	8,9	14,0	685
DU80D613 EC	315,1	21,0	657,8	95,1	114.321	51	6	10,3	15,6	658
DU80D614 EC	354,3	16,0	877,0	126,7	107.604	52	6	10,5	16,2	738
DU80D615 EC	375,9	12,0	1096,0	158,4	101.619	53	6	10,7	16,8	818
DU80D323 EC	324,4	71,0	657,8	95,1	114.321	51	6	10,3	15,6	651
DU80D324 EC	364,0	53,0	877,0	126,7	107.604	52	6	10,5	16,2	729
DU80D325 EC	385,5	39,0	1096,0	158,4	101.619	53	6	10,7	16,8	807
DU80D713 EC	372,1	33,0	767,4	110,9	133.374	51	7	12,0	18,2	766
DU80D714 EC	418,0	25,0	1023,0	147,9	125.537	52	7	12,3	18,9	859
DU80D715 EC	443,2	19,0	1279,0	184,8	118.555	53	7	12,5	19,6	952
DU80D813 EC	429,1	48,0	877,0	126,7	152.428	51	8	13,7	20,8	873
DU80D814 EC	481,9	36,0	1169,0	169,0	143.471	52	8	14,0	21,6	979
DU80D815 EC	510,6	27,0	1462,0	211,2	135.492	54	8	14,3	22,4	1086
DU80D423 EC	429,3	50,0	877,0	126,7	152.428	52	8	13,7	20,8	859
DU80D424 EC	482,1	37,0	1169,0	169,0	143.471	53	8	14,0	21,6	963
DU80D425 EC	510,8	28,0	1462,0	211,2	135.492	54	8	14,3	22,4	1066
DU80D523 EC	516,3	13,0	1096,0	158,4	190.534	52	10	17,1	26,0	1068
DU80D524 EC	609,9	69,0	1462,0	211,2	179.339	53	10	17,5	27,0	1197
DU80D525 EC	645,6	52,0	1827,0	264,0	169.365	55	10	17,8	28,0	1325
DU80D623 EC	630,2	21,0	1316,0	190,1	228.641	53	12	20,5	31,2	1276
DU80D624 EC	708,5	16,0	1754,0	253,5	215.207	54	12	21,0	32,4	1430
DU80D625 EC	751,9	12,0	2193,0	316,8	203.238	56	12	21,4	33,6	1585
DU80D723 EC	744,1	33,0	1535,0	221,8	266.748	54	14	24,0	36,4	1485
DU80D724 EC	836,1	25,0	2046,0	295,7	251.074	55	14	24,5	37,8	1664
DU80D725 EC	886,5	19,0	2558,0	369,6	237.110	56	14	24,9	39,2	1844
DU80D823 EC	858,3	48,0	1754,0	253,5	304.855	55	16	27,4	41,6	1693
DU80D824 EC	963,8	36,0	2339,0	338,0	286.942	56	16	28,0	43,2	1898
DU80D825 EC	1021,0	27,0	2923,0	422,4	270.983	57	16	28,5	44,8	2104

**Ø Ventilateur = 900 mm**

Espacement des ailettes = 2,1 mm, RPM = 1.100

Modèle	Capacité (kW)	Perte de charge	Surface	Volume interne	Débit d'air	Niveau sonore	Ventilateur Données			Poids
							N°	kW	A	
	SC20	kPa	m <sup>2</sup>	dm <sup>3</sup>	m <sup>3</sup> /h	dB(A) (10m)				
DU90D513 EC	311,5	18,0	548,2	79,2	126.917	59	5	14,1	21,5	611
DU90D514 EC	355,2	13,0	730,9	105,6	118.923	60	5	14,6	22,0	678
DU90D515 EC	399,9	75,0	913,6	132,0	111.897	61	5	15,0	23,0	745
DU90D613 EC	380,4	30,0	657,8	95,1	152.301	60	6	16,9	25,8	730
DU90D614 EC	433,3	23,0	877,0	126,7	142.708	61	6	17,5	26,4	810
DU90D615 EC	464,9	17,0	1096,0	158,4	134.277	62	6	18,0	27,6	890
DU90D323 EC	380,7	31,0	657,8	95,1	152.301	60	6	16,9	25,8	723
DU90D324 EC	445,8	76,0	877,0	126,7	142.708	61	6	17,5	26,4	801
DU90D325 EC	477,4	57,0	1096,0	158,4	134.277	62	6	18,0	27,6	879
DU90D713 EC	449,5	46,0	767,4	110,9	177.684	61	7	19,7	30,1	850
DU90D714 EC	511,6	35,0	1023,0	147,9	166.493	61	7	20,4	30,8	943
DU90D715 EC	548,4	27,0	1279,0	184,8	156.656	63	7	21,0	32,2	1036
DU90D813 EC	518,6	67,0	877,0	126,7	203.067	61	8	22,5	34,4	969
DU90D814 EC	590,0	51,0	1169,0	169,0	190.277	62	8	23,3	35,2	1075
DU90D815 EC	632,1	39,0	1462,0	211,2	179.035	63	8	24,0	36,8	1182
DU90D423 EC	518,9	69,0	877,0	126,7	203.067	61	8	22,5	34,4	955
DU90D424 EC	590,2	52,0	1169,0	169,0	190.277	62	8	23,3	35,2	1059
DU90D425 EC	632,3	40,0	1462,0	211,2	179.035	63	8	24,0	36,8	1162
DU90D523 EC	623,1	18,0	1096,0	158,4	253.834	62	10	28,1	43,0	1188
DU90D524 EC	710,3	13,0	1462,0	211,2	237.846	63	10	29,2	44,0	1317
DU90D525 EC	799,8	75,0	1827,0	264,0	223.794	64	10	30,0	46,0	1445
DU90D623 EC	760,9	30,0	1316,0	190,1	304.601	63	12	33,8	51,6	1420
DU90D624 EC	866,6	23,0	1754,0	253,5	285.416	64	12	35,0	52,8	1574
DU90D625 EC	929,7	17,0	2193,0	316,8	268.553	65	12	35,9	55,2	1729
DU90D723 EC	899,0	46,0	1535,0	221,8	355.367	64	14	39,4	60,2	1653
DU90D724 EC	1023,0	35,0	2046,0	295,7	332.985	65	14	40,8	61,6	1832
DU90D725 EC	1097,0	27,0	2558,0	369,6	313.312	66	14	41,9	64,4	2012
DU90D823 EC	1037,0	67,0	1754,0	253,5	406.134	65	16	45,0	68,8	1885
DU90D824 EC	1180,0	51,0	2339,0	338,0	380.554	66	16	46,7	70,4	2090
DU90D825 EC	1264,0	39,0	2923,0	422,4	358.070	67	16	47,9	73,6	2296

**Ø Ventilateur = 800 mm**

Espacement des ailettes = 2,1 mm, RPM = 950

Modèle	Capacité (kW)	Perte de charge	Surface	Volume interne	Débit d'air	Niveau sonore	Ventilateur Données			Poids
							N°	kW	A	
	SC20		m <sup>2</sup>	dm <sup>3</sup>	m <sup>3</sup> /h	dBA (10m)				
DR80D513 EC	304,9	22,0	730,9	105,6	102.682	49	5	8,2	12,5	652
DR80D514 EC	343,7	17,0	974,5	140,8	98.593	49	5	8,4	13,0	740
DR80D515 EC	366,5	13,0	1218,0	176,0	94.824	49	5	8,6	13,5	829
DR80D613 EC	370,5	37,0	877,0	126,7	123.218	50	6	9,9	15,0	779
DR80D614 EC	417,3	28,0	1169,0	169,0	118.312	50	6	10,1	15,6	885
DR80D615 EC	444,5	21,0	1462,0	211,2	113.789	50	6	10,3	16,2	992
DR80D323 EC	370,6	38,0	877,0	126,7	123.218	50	6	9,9	15,0	765
DR80D324 EC	417,4	29,0	1169,0	169,0	118.312	50	6	10,1	15,6	869
DR80D325 EC	452,7	69,0	1462,0	211,2	113.789	50	6	10,3	16,2	972
DR80D423 EC	479,0	12,0	1169,0	169,0	164.290	51	8	13,1	20,0	1012
DR80D424 EC	564,7	64,0	1559,0	225,3	157.749	51	8	13,5	20,8	1149
DR80D425 EC	600,9	48,0	1949,0	281,6	151.719	51	8	13,7	21,6	1286
DR80D523 EC	609,9	22,0	1462,0	211,2	205.363	51	10	16,4	25,0	1258
DR80D524 EC	687,5	17,0	1949,0	281,6	197.186	51	10	16,8	26,0	1429
DR80D525 EC	733,1	13,0	2436,0	352,0	189.648	52	10	17,2	27,0	1601
DR80D623 EC	741,0	37,0	1754,0	253,5	246.435	52	12	19,7	30,0	1505
DR80D624 EC	834,5	28,0	2339,0	338,0	236.623	52	12	20,2	31,2	1710
DR80D625 EC	889,1	21,0	2923,0	422,4	227.578	52	12	20,6	32,4	1915

**Ø Ventilateur = 900 mm**

Espacement des ailettes = 2,1 mm, RPM = 1.100

Modèle	Capacité (kW)	Perte de charge	Surface	Volume interne	Débit d'air	Niveau sonore	Ventilateur Données			Poids
							N°	kW	A	
	SC20	kPa	m <sup>2</sup>	dm <sup>3</sup>	m <sup>3</sup> /h	dBA (10m)				
DR90D513 EC	372,6	32,0	730,9	105,6	137.633	58	5	13,2	20,0	712
DR90D514 EC	425,7	24,0	974,5	140,8	131.707	58	5	13,7	21,0	800
DR90D515 EC	458,9	19,0	1218,0	176,0	126.281	59	5	14,1	21,5	889
DR90D613 EC	452,9	53,0	877,0	126,7	165.160	59	6	15,9	24,0	851
DR90D614 EC	517,1	41,0	1169,0	169,0	158.049	59	6	16,5	25,2	957
DR90D615 EC	557,0	31,0	1462,0	211,2	151.537	60	6	16,9	25,8	1064
DR90D323 EC	453,1	55,0	877,0	126,7	165.160	59	6	15,9	24,0	837
DR90D324 EC	517,3	42,0	1169,0	169,0	158.049	59	6	16,5	25,2	941
DR90D325 EC	557,2	32,0	1462,0	211,2	151.537	60	6	16,9	25,8	1044
DR90D423 EC	584,8	17,0	1169,0	169,0	220.213	60	8	21,2	32,0	1108
DR90D424 EC	668,8	13,0	1559,0	225,3	210.731	60	8	21,9	33,6	1245
DR90D425 EC	753,5	72,0	1949,0	281,6	202.050	60	8	22,6	34,4	1382
DR90D523 EC	745,2	32,0	1462,0	211,2	275.266	60	10	26,4	40,0	1378
DR90D524 EC	851,3	24,0	1949,0	281,6	263.414	61	10	27,4	42,0	1549
DR90D525 EC	917,8	19,0	2436,0	352,0	252.562	61	10	28,2	43,0	1721
DR90D623 EC	905,9	53,0	1754,0	253,5	330.319	61	12	31,7	48,0	1649
DR90D624 EC	1034,0	41,0	2339,0	338,0	316.097	62	12	32,9	50,4	1854
DR90D625 EC	1114,0	31,0	2923,0	422,4	303.074	62	12	33,9	51,6	2059

CHOIX TECHNOLOGIQUES DISTINCTIFS DE LA GAMME

Supports de levage pour faciliter la manipulation et l'installation

Protection du tampon de la batterie

Floating Pack System

Bride à collet soudé  
Pression nominale 16 - DIN2633 (en option)

Grand choix de configurations et accessoires

Ventilateur EC standard

Pieds surélevés de série

Panneau interne pour éviter l'effet de by-pass

Panneau interne pour éviter l'effet de by-pass

Supports de levage

Protection du tampon de la batterie

# DRY COOLER EN V

La solution de refroidissement fiable, efficace et durable pour une utilisation en extérieur, idéale pour les installations où l'espace est limité.

## KDV

Puissance frigorifique de 150 kW à 1.500 kW



ENEX TECHNOLOGIES présente la gamme de **refroidisseurs à sec en forme de V** pour des applications industrielles et commerciales. Cette gamme de produits a été conçue pour satisfaire ou aller au-delà des besoins des clients, notamment en matière d'efficacité énergétique, d'ergonomie, d'espace, etc.

Tous les produits ENEX TECHNOLOGIES ont été conçus et réalisés grâce à des niveaux d'excellence dans le domaine de la conservation des aliments, ils sont solidement construits pour résister à n'importe quelles conditions météorologiques, y compris la neige abondante et le vent fort, et sont garantis d'une longue durée de vie.

Prête à être utilisée **dans les applications de réfrigération industrielle, refroidissement énergétique et de processus, IT cooling et CVC**, notre ligne de refroidisseurs à sec en forme de V se compose de plus de 200 modèles de refroidisseurs à sec axiaux pour des applications commerciales et industrielles ; les capacités de refroidissement disponibles sont comprises entre 150 et 1 500 kW.

Tous les refroidisseurs à sec en forme de V ENEX TECHNOLOGIES peuvent se vanter de faibles niveaux de bruit et d'une consommation d'énergie minimale. Tous les modèles peuvent être équipés de moteurs de ventilateur EC en option. La vitesse du ventilateur dispose d'un contrôle électronique favorisant les économies d'énergie.

## DES SOLUTIONS PROFESSIONNELLES DE POINTE POUR LES REJETS THERMIQUES

L'évaluation par ENEX TECHNOLOGIES des paramètres de performances du refroidisseur à sec en forme de V dans différentes conditions et stratégies de contrôle est essentielle à la conception et à l'optimisation des unités à des fins d'applications spécifiques.

Nos REFOIDISSEURS À SEC EN FORME DE V sont proposés dans la gamme suivante :

RANGE	STANDARD CONDITIONS SC15 (kW)
KDV	150 - 1500

Conditions standard SC15: Fluide : Eau, T° d'entrée de fluide 40°C, T° de sortie de fluide 35°C, T° d'entrée d'air 25

## CARACTÉRISTIQUES PRINCIPALES

Avec plus de 40 ans d'expérience combinée en matière de conception, production et distribution ainsi que des affaires dans plus de 125 pays, la ligne de refroidisseurs à sec plats ENEX TECHNOLOGIES offre aux clients un large éventail d'avantages, y compris, mais sans s'y limiter :

### PERFORMANCES OPTIMALES

- Les ventilateurs EC s'adaptent aux besoins de l'application dans l'installation, consommant un minimum d'énergie (30 % d'économie par rapport à un ventilateur AC).
- Les tubes de cuivre sont échelonnés sur des ailettes à persiennes auto-espacées pour des performances élevées.

### SAUVEGARDE DE L'ESPACE

- La configuration en forme de V des batteries permet des performances optimales et de faibles niveaux de bruit tout en minimisant l'encombrement.

### PERSONNALISATION SUR DEMANDE

- Le plus haut niveau de personnalisation disponible pour satisfaire toutes les exigences d'application.

### LONGUE DURÉE DE VIE DU PRODUIT

- La conception solide et robuste comprend des composants de haute qualité satisfaisant toutes les exigences thermodynamiques et de cycle de vie du produit.

- 10 traitements de surface disponibles pour augmenter le cycle de vie du produit dans des environnements difficiles.

### LOGICIEL DE SÉLECTION

- Notre logiciel de sélection exclusif offre aux clients une flexibilité de réglage des paramètres au fur et à mesure que les paramètres de l'application changent.

### SÉCURITÉ ET FIABILITÉ

- Essais de résistance et d'étanchéité jusqu'à 23 bars
- Essais d'éclatement jusqu'à 48 bars
- Équipement pressurisé à l'azote à 2 bar

### DURABILITÉ

- Un GWP équivalent à 0

## CARACTÉRISTIQUES TECHNIQUES

### NOMENCLATURE

**K D V 80 18 D 06 EC C270**

#### Technologie

D = Dry cooler

#### Typologie

V = En forme de V

#### Diamètre du ventilateur

80 = 800mm

#### N° de ventilateurs

04 = 4 ventilateurs

18 = 18 ventilateurs

#### Type de batterie

#### Type de ventilateur

06P = Ventilateur 6 pôles

08P = Ventilateur 8 pôles

12P = Ventilateur 12 pôles

#### Raccordement du ventilateur

#### N° de circuits

### BATTERIES À AILETTES

- Tous nos tubes en cuivre de Ø 12 mm ont été fabriqués conformément aux spécifications de CUPROCLIMA.

- La disposition échelonnée des tubes de cuivre à travers les ailettes à persiennes auto-espacées relie avec précision les tubes et les ailettes, rendant les batteries plus performantes.

- le SYSTÈME DE GROUPE FLOTTANT permet aux batteries de léviter pour éviter les fuites.

- Toutes les batteries sont soumises à des tests de résistance et d'étanchéité sous une pression nominale de 23 bar (PS 16 bar) et pressurisées à l'azote à 2 bar pour éviter la corrosion de la surface interne des tubes en cuivre.

- Brides à col soudé - Pression nominale 16 - DIN2633.

### CHASSIS

- Fabriqué en acier galvanisé avec surface externe peinte à l'époxy-polyester, puis cuit et durci à 180 °C pour une meilleure protection contre la corrosion, même dans des conditions environnementales extrêmes, permettant également au boîtier de satisfaire les normes d'hygiène alimentaire les plus exigeantes.

## OPTIONS ET ACCESSOIRES

### BATTERIE

- Ailettes en cuivre
- Ailettes revêtues
- Traitement AquaAero
- Traitement Blygold
- Autre matériel

### BOÎTIER

- Silent bloc

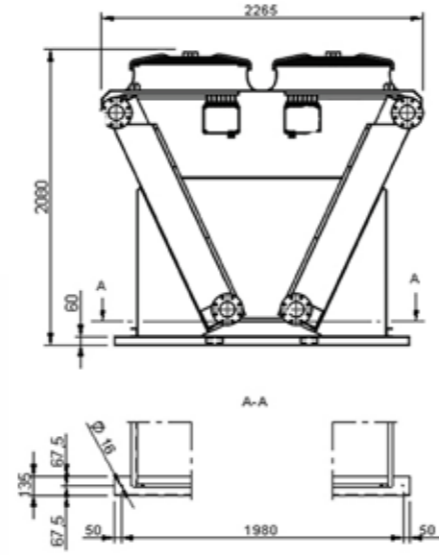
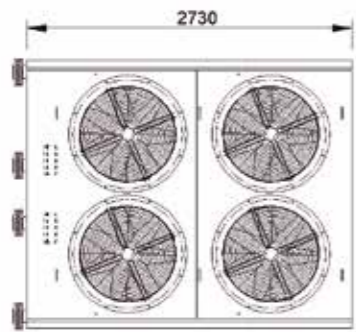
### OPTIONS ÉLECTRIQUES

- Ventilateurs EC
- Câblage blindé
- Commutateur d'entretien individuel pour chaque ventilateur

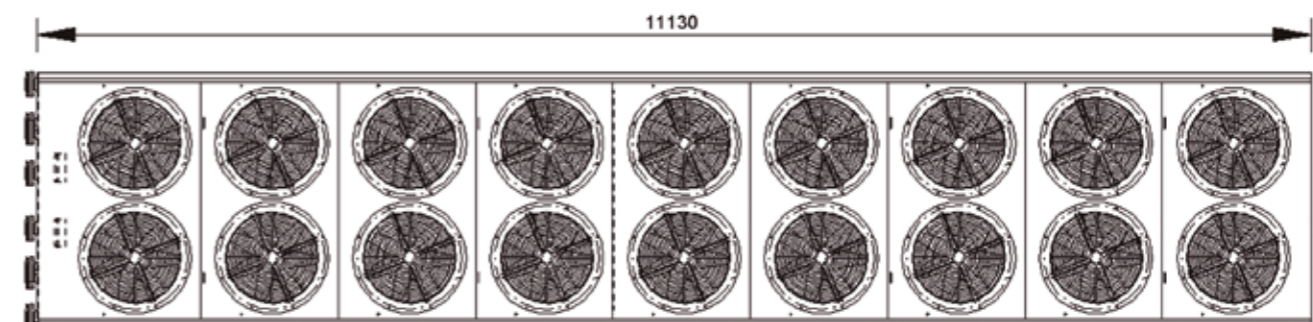
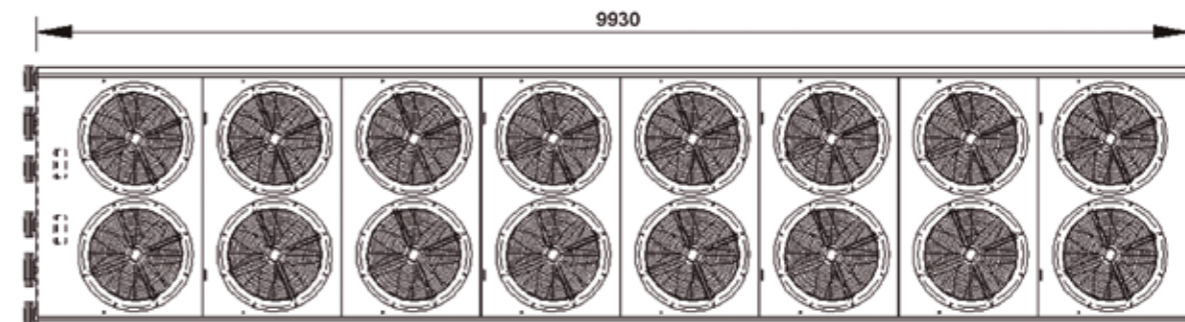
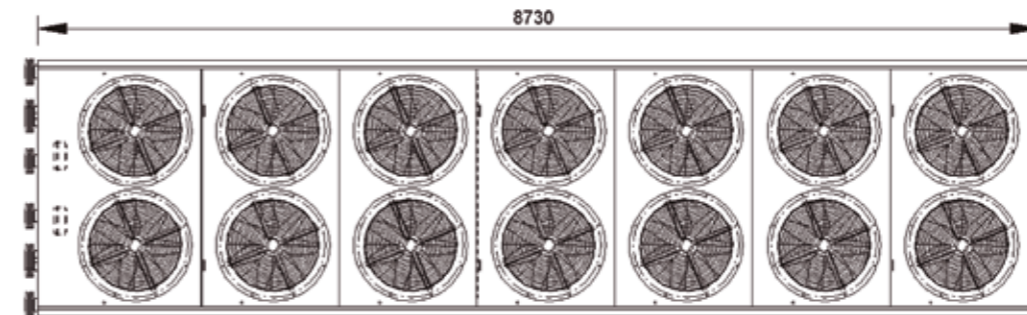
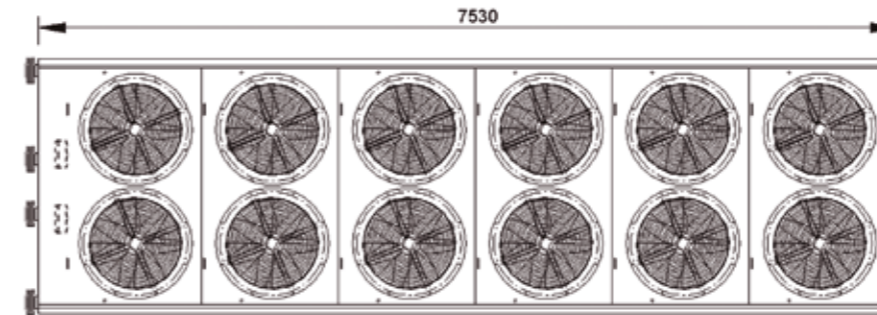
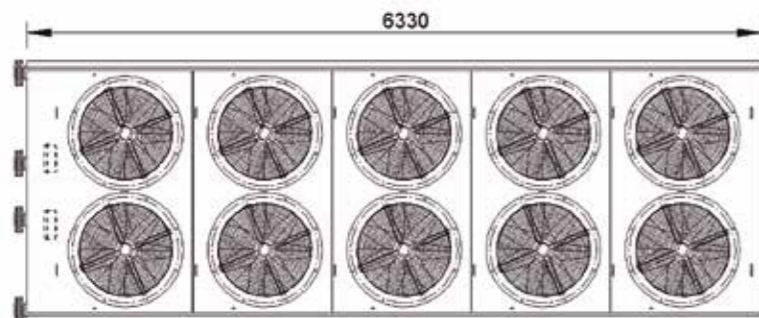
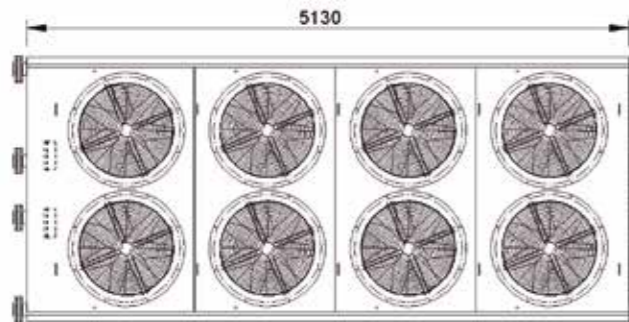
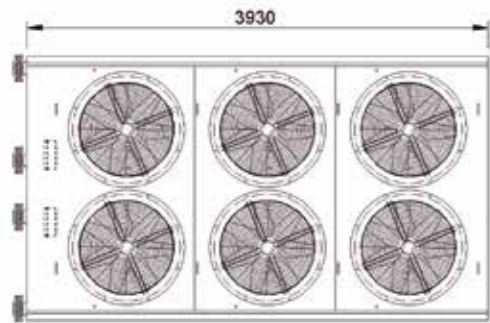
### AUTRE

- Axitop
- Système de pulvérisation adiabatique

APERÇU DE LA GAMME DE PRODUITS



Vue frontale.  
Raccords de refroidissement.



## DONNÉES TECHNIQUES

Ø Ventilateur = 800 mm – Niveau sonore faible

Pas d'ailette = 2,1 mm, Rpm = 735, eau

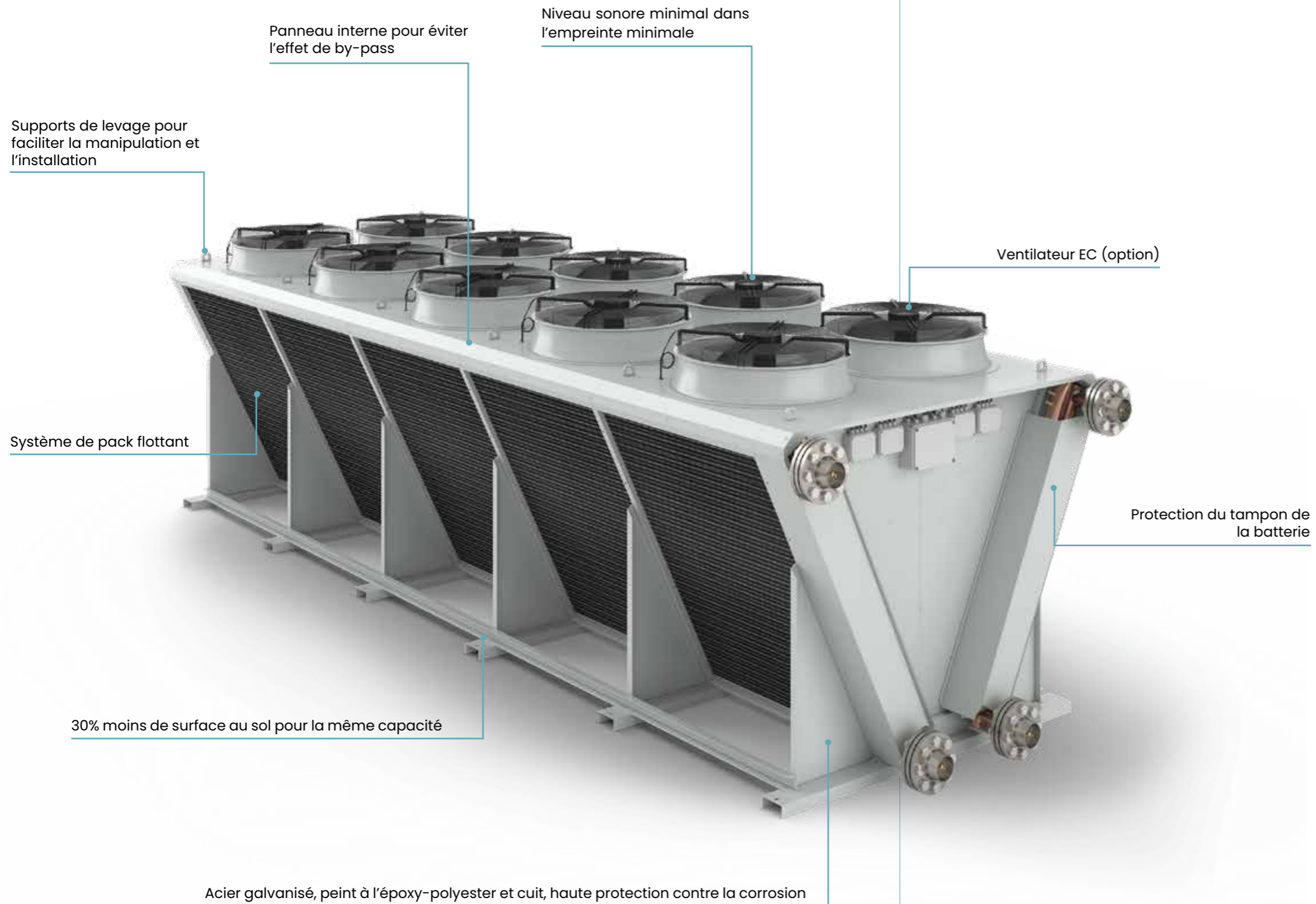
Modèle	Capacité (kW)	Perte de charge	Surface	Volume interne	Débit d'air	Niveau sonore	Données ventilateur			Poids
							N°	kW	A	
	SC15	KPa	m²	dm³	m³/h	dBA (10m)				kg
KDV 8004 A 08EC	164,7	29,0	448,0	60,8	71.000	44	4	2,2	3,7	26.145
KDV 8004 B 08EC	210,2	66,0	672,0	91,2	67.600	42	4	2,4	4,0	28.825
KDV 8004 C 08EC	235,2	48,0	896,1	121,6	64.800	41	4	2,5	4,2	31.642
KDV 8004 D 08EC	249,7	36,0	1120,1	152,0	62.400	40	4	2,6	4,3	34.815
KDV 8006 B 08EC	315,4	65,0	1008,1	136,8	101.400	44	6	3,6	6,0	40.386
KDV 8006 C 08EC	352,7	47,0	1344,1	182,4	97.200	43	6	3,8	6,3	44.278
KDV 8006 D 08EC	377,6	66,0	1680,1	228,0	93.600	42	6	3,9	6,5	48.962
KDV 8008 B 08EC	420,2	62,0	1344,1	182,4	135.200	45	8	4,8	8,0	52.273
KDV 8008 C 08EC	470,1	46,0	1792,1	243,2	129.600	44	8	5,0	8,4	57.150
KDV 8008 D 08EC	499,1	34,0	2240,1	304,0	124.800	43	8	5,3	8,6	63.212
KDV 8010 B 08EC	526,5	71,0	1680,1	228,0	169.000	46	10	6,0	10,0	62.814
KDV 8010 C 08EC	587,6	45,0	2240,2	304,0	162.000	45	10	6,3	10,5	68.750
KDV 8010 D 08EC	624,8	38,0	2800,2	380,0	156.000	44	10	6,6	10,8	76.200
KDV 8012 B 08EC	630,1	61,0	2016,1	273,6	202.800	47	12	7,2	12,0	73.159
KDV 8012 C 08EC	705,0	45,0	2688,2	364,8	194.400	46	12	7,6	12,6	79.540
KDV 8012 D 08EC	755,0	63,0	3360,2	456,0	187.200	45	12	7,9	13,0	88.497
KDV 8014 B 08EC	708,6	13,0	2352,2	319,2	236.600	47	14	8,4	14,0	90.363
KDV 8014 C 08EC	828,1	69,0	3136,2	425,6	226.800	46	14	8,8	14,7	98.243
KDV 8014 D 08EC	878,6	52,0	3920,3	532,0	218.400	45	14	9,2	15,1	108.884
KDV 8016 B 08EC	818,7	19,0	2688,2	364,8	270.400	48	16	9,6	16,0	104.919
KDV 8016 C 08EC	917,7	14,0	3584,2	486,4	259.200	47	16	10,1	16,8	114.135
KDV 8016 D 08EC	1008,8	75,0	4480,3	608,0	249.600	46	16	10,5	17,3	126.304
KDV 8018 B 08EC	928,9	26,0	3024,2	410,4	304.200	49	18	10,8	18,0	115.960
KDV 8018 C 08EC	1040,6	20,0	4032,3	547,2	291.600	48	18	11,3	18,9	126.270
KDV 8018 D 08EC	1106,2	15,0	5040,3	684,0	280.800	47	18	11,8	19,4	139.945

Ø Ventilateur = 800 mm – Haute performance

Pas d'ailette = 2,1 mm, Rpm = 1.020, eau

Modèle	Capacité (kW)	Perte de charge	Surface	Volume interne	Débit d'air	Niveau sonore	Données ventilateur			Poids
							N°	kW	A	
	SC15	KPa	m²	dm³	m³/h	dBA (10m)				kg
KDV 8004 A 06EC	206,6	42,0	448,0	60,8	101.200	50	4	6,8	11,7	800
KDV 8004 B 06EC	267,4	63,0	672,0	91,2	96.400	49	4	7,2	12,3	900
KDV 8004 C 06EC	307,8	77,0	896,1	121,6	92.400	49	4	7,5	12,8	950
KDV 8004 D 06EC	330,8	59,0	1120,1	152,0	88.600	49	4	7,8	13,2	1.050
KDV 8006 B 06EC	397,7	43,0	1008,1	136,8	144.600	51	6	10,9	18,4	1.300
KDV 8006 C 06EC	461,6	74,0	1344,1	182,4	138.600	51	6	11,3	19,1	1.400
KDV 8006 D 06EC	496,2	58,0	1680,1	228,0	132.900	51	6	11,7	19,8	1.500
KDV 8008 B 06EC	534,4	59,0	1344,1	182,4	192.800	52	8	14,5	24,6	1.700
KDV 8008 C 06EC	615,3	73,0	1792,1	243,2	184.800	52	8	15,1	25,5	1.850
KDV 8008 D 06EC	661,3	56,0	2240,1	304,0	177.200	52	8	15,6	26,4	1.950
KDV 8010 B 06EC	667,3	56,0	1680,1	228,0	241.000	53	10	18,1	30,7	2.100
KDV 8010 C 06EC	769,0	72,0	2240,2	304,0	231.000	53	10	18,9	31,9	2.250
KDV 8010 D 06EC	828,0	62,0	2800,2	380,0	221.500	53	10	19,6	33,0	2.400
KDV 8012 B 06EC	809,4	94,0	2016,1	273,6	289.200	54	12	21,7	36,8	2.450
KDV 8012 C 06EC	922,7	71,0	2688,2	364,8	277.200	54	12	22,6	38,3	2.650
KDV 8012 D 06EC	991,7	55,0	3360,2	456,0	265.800	54	12	23,5	39,6	2.850
KDV 8014 B 06EC	908,6	20,0	2352,2	319,2	337.400	54	14	25,3	43,0	2.850
KDV 8014 C 06EC	1038,1	15,0	3136,2	425,6	323.400	54	14	26,4	44,7	3.100
KDV 8014 D 06EC	1164,8	84,0	3920,3	532,0	310.100	54	14	27,4	46,2	3.300
KDV 8016 B 06EC	1050,2	29,0	2688,2	364,8	385.600	55	16	29,0	49,1	3.250
KDV 8016 C 06EC	1199,2	22,0	3584,2	486,4	369.600	55	16	30,2	51,0	3.500
KDV 8016 D 06EC	1291,2	17,0	4480,3	608,0	354.400	55	16	31,3	52,8	3.750
KDV 8018 B 06EC	1192,0	41,0	3024,2	410,4	433.800	56	18	32,6	55,3	3.650
KDV 8018 C 06EC	1360,4	31,0	4032,3	547,2	415.800	56	18	34,0	57,4	3.950
KDV 8018 D 06EC	1464,0	24,0	5040,3	684,0	398.700	56	18	35,2	59,4	4.250

## CHOIX TECHNOLOGIQUES DISTINCTIFS DE LA GAMME



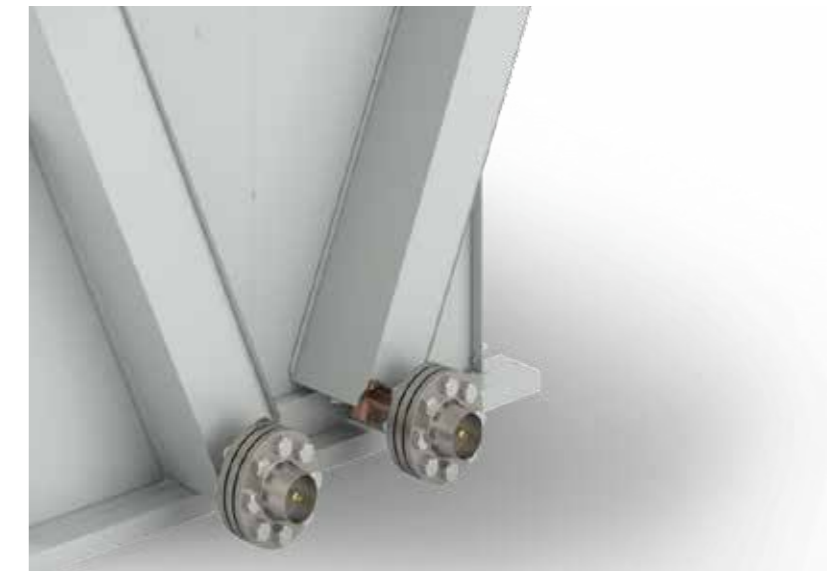
## Panneau interne pour éviter l'effet de by-pass



## Supports de levage



## Protection du tampon de la batterie



# DRY COOLER EN V

La solution de refroidissement fiable, efficace et durable pour des applications industrielles et commerciales

## D- SERIES

Puissance frigorifique de 200 kW à 2.500 kW



ENEX TECHNOLOGIES présente la gamme **Dry cooler en V** pour des applications industrielles et commerciales. Cette gamme de produits a été conçue pour satisfaire ou aller au-delà des besoins des clients, notamment en matière d'efficacité énergétique, d'ergonomie, d'espace, etc.

Tous les produits ENEX TECHNOLOGIES ont été conçus et réalisés grâce à des niveaux d'excellence dans le domaine de la conservation des aliments, ils sont solidement construits pour résister à n'importe quelles conditions météorologiques, y compris la neige abondante et le vent fort, et sont garantis d'une longue durée de vie.

Prête à être utilisée dans les **applications de réfrigération industrielle, refroidissement énergétique et de processus, IT cooling et CVC**, notre ligne de refroidisseurs à sec plats se compose de plus de 400 modèles de refroidisseurs à secs axiaux pour des applications commerciales et industrielles ; les capacités de refroidissement disponibles sont comprises entre 200 et 2.500 kW.

Tous les refroidisseurs à sec plats ENEX TECHNOLOGIES peuvent se vanter de **faibles niveaux de bruit** et d'une consommation d'énergie minimale. Tous les modèles sont équipés de moteurs de **ventilateur EC en standard**. La vitesse du ventilateur dispose d'un contrôle électronique favorisant les économies d'énergie.

Notre dossier complet offre une large gamme de **configurations** et **d'accessoires** aptes à satisfaire toutes les spécifications et pouvant être personnalisés selon l'application.

## DES SOLUTIONS PROFESSIONNELLES DE POINTE POUR LES REJETS THERMIQUES

L'évaluation par ENEX TECHNOLOGIES des paramètres de performances des refroidisseurs à sec plats dans différentes conditions et stratégies de contrôle est essentielle à la conception et à l'optimisation des unités à des fins d'applications spécifiques.

Notre gamme de REFROIDISSEURS À SEC PLATS est segmentée en 3 gammes :

RANGE	STANDARD CONDITIONS SC15 (kW)
Ultra efficiency - Ultra low noise level DF91/DK91	193 - 1.389
Low noise level DF80/DK80	233 - 1.831
High performance DF87/DK87	257 - 2.276
Ultra high performance DF96/DK96	272 - 2475

Conditions standard SC15: Fluide : Eau, T° d'entrée de fluide 40°C, T° de sortie de fluide 35°C, T° d'entrée d'air 25

## CARACTÉRISTIQUES PRINCIPALES

Avec plus de 40 ans d'expérience combinée en matière de conception, production et distribution ainsi que des affaires dans plus de 125 pays, la ligne de refroidisseurs à sec plats ENEX TECHNOLOGIES offre aux clients un large éventail d'avantages, y compris, mais sans s'y limiter :

### PERFORMANCES OPTIMALES

- Ventilateur EC en standard, ils s'adaptent aux besoins de l'installation, afin d'atteindre des performances optimales avec une consommation d'énergie minimale. Économies de 30 % par rapport à un ventilateur AC.
- De plus, la disposition en quinconce des tubes en cuivre à travers des ailettes auto-espacées, le lien précis entre les tubes et les ailettes ainsi que l'utilisation d'ailettes ondulées, toute cette configuration permet à nos serpentins d'atteindre les meilleures performances.

### ULTRA-EFFICACE

- La meilleure option de ventilateur EC sur le marché en termes d'efficacité/performances.
- 4 fois plus efficace pour une capacité identique par rapport à une solution standard.

### ULTRA-SILENCIEUX

- 15 dB de MOINS (SPL) à 10 m par rapport à une solution standard.

### PERSONNALISATION SUR DEMANDE

- Le plus haut niveau de personnalisation disponible pour satisfaire toutes les exigences d'application.

### LONGUE DURÉE DE VIE DU PRODUIT

- La conception solide et robuste comprend des composants de haute qualité satisfaisant toutes les exigences thermodynamiques et de cycle de vie du produit.
- 10 traitements de surface disponibles pour augmenter le cycle de vie du produit dans des environnements difficiles.

### LOGICIEL DE SÉLECTION

- Notre logiciel de sélection exclusif offre aux clients une flexibilité de réglage des paramètres au fur et à mesure que les paramètres de l'application changent.

### SÉCURITÉ ET FIABILITÉ

- PS = 10 bar
- Essais de résistance et d'étanchéité jusqu'à 12 bars
- Essais d'éclatement jusqu'à 90 bars
- Équipement pressurisé à l'azote à 2.5 bar

### DURABILITÉ

- Un GWP équivalent à 0

## CARACTÉRISTIQUES TECHNIQUES

### NOMENCLATURE

**D K 96 D 9 2 6 A EC**

#### Typologie

D = Dry Cooler

#### Module

K = Ø12mm 1170mm

F = Ø5/8 1170mm

#### Ø de ventilateurs

96 = 960 mm

91 = 910 mm

87 = 870 mm

80 = 800 mm

#### Pas d'ailette

D = 2,1

#### N° ventilateurs par rangée

#### N° de rangées

#### N° de rangées de batteries

#### Circuit

#### Type de ventilateur

### BATTERIES À AILETTES

- Construit avec des tubes de cuivre Ø12mm et Ø5/8" sont fabriqués conformément aux spécifications de CUPROCLIMA.
- La disposition échelonnée des tubes de cuivre à travers les ailettes à persiennes auto-espacées relie avec précision les tubes et les ailettes, rendant les batteries plus performantes.
- Le SYSTÈME DE GROUPE FLOTTANT permet aux batteries de léviter pour éviter les fuites.
- Toutes les batteries sont soumises à des tests de résistance et d'étanchéité sous une pression nominale de 12 bar et pressurisées à l'azote à 2.5 bar pour éviter la corrosion de la surface interne des tubes en cuivre.
- Collecteurs en cuivre avec brides à collet en aluminium - Pression Nominale 10 - DIN2633 (version standard)
- Collecteurs en cuivre avec brides à collet en acier inox - Pression Nominale 10 - DIN2633 (option).
- Collecteurs en cuivre avec connexion à vis en laiton (en option).

### CHASSIS

- Fabriqué en acier galvanisé avec surface externe

peinte à l'époxy-polyester, puis cuit et durci à 180 °C pour une meilleure protection contre la corrosion, même dans des conditions environnementales extrêmes, permettant également au boîtier de satisfaire les normes d'hygiène alimentaire les plus exigeantes.

- Les séparateurs internes évitent l'effet de « by-pass » lors du fonctionnement séquentiel des ventilateurs.
- Protection métallique sur les raccords et les coudes de retour.
- Pieds inclus dans les deux positions, serpentins horizontal et vertical en standard.

### MOTEURS VENTILATEURS

- Diamètres des ventilateurs disponibles: Ø 800/870/910/960 mm.
- Ventilateurs axiaux avec rotor externe (380-480V III @ 50/60Hz).
- Moteurs de ventilateur EC Standard qui modulent la vitesse de rotation en fonction des exigences de l'unité, offrant d'excellentes performances acoustiques et un fonctionnement de pointe.

## OPTIONS ET ACCESSOIRES

### BATTERIE

- Collecteurs en cuivre avec raccord à vis en laiton
- Collecteurs en cuivre avec brides à collet en acier inox - Pression Nominale 10 - DIN2633
- Tubes en acier inox (Module « F »)
- Ailettes en cuivre
- Ailettes revêtues
- Ailettes en AL-MG
- Traitement AquaAero
- Traitement Blygold
- Autre traitement de surface des serpentins

### BOÎTIER

- Boîtier de protection AquaAero
- Silentbloks
- Passerelle d'inspection interne

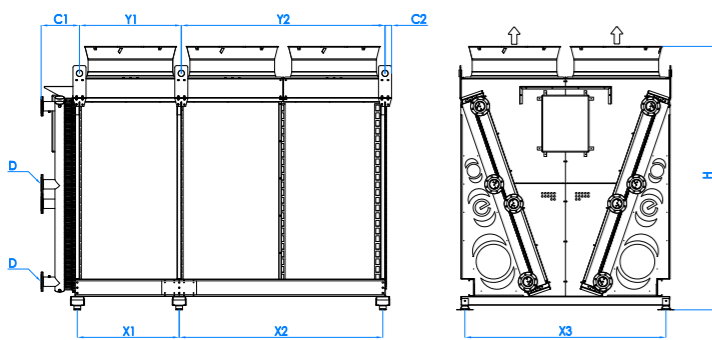
### OPTIONS ÉLECTRIQUES

- Interrupteur de service principal
- Câblage électrique de base (WE)
  - Commutateur d'entretien individuel pour chaque ventilateur
- Panneau standard électrique (WEPF)
  - Commutateur d'entretien individuel pour chaque ventilateur
  - Contrôleur de vitesse EC + sondes de température (de base)
- Tableau électrique premium (WEPM)
  - Commutateur d'entretien individuel pour chaque ventilateur
  - Contrôleur de vitesse EC + sondes de température (avancées)
  - Contrôle adiabatique
  - Routeur BACnet

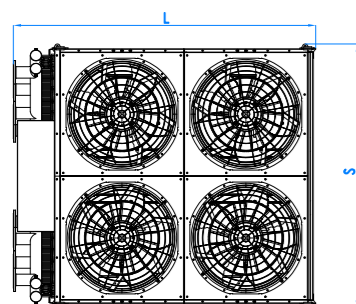
### AUTRE

- Système de pulvérisation adiabatique
- Système PAD adiabatique (Prochainement)
- Système de recirculation de l'eau (Prochainement)

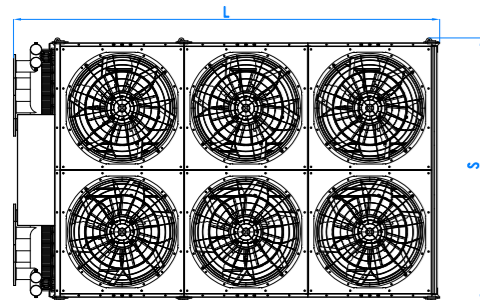
APERÇU DE LA GAMME DE PRODUITS



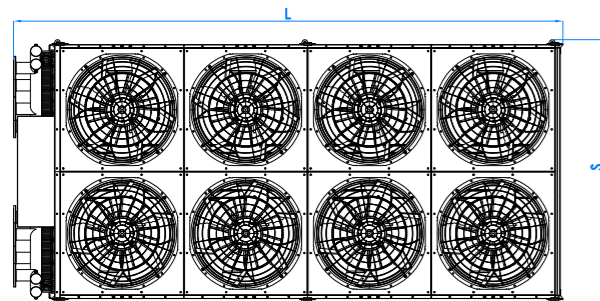
N° Fans	C1	C2	Y1	Y2	X1	X2	X3	H
4	441	75	2340	-	2340	-	2310	3028
6	441	75	1170	2340	1170	2340	2310	3028
8	441	75	2340	-	2340	-	2310	3028
10	441	75	2340	1170	2340	1170	2310	3028
12	441	75	2340	-	2340	-	2310	3028
14	441	75	1170	2340	1170	2340	2310	3028
16	441	75	2340	-	2340	-	2310	3028
18	441	75	1170	2340	1170	2340	2310	3028
20	441	75	2340	-	2340	-	2310	3028



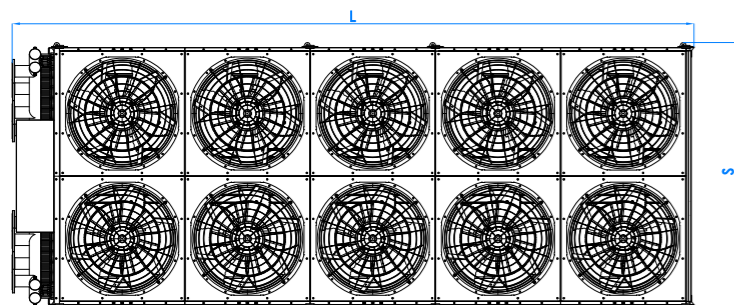
MODÈLE	L	S
D*96_22	2857	2496
D*87_22	2857	2496
D*80_22	2857	2496
D*91_22	2857	2496



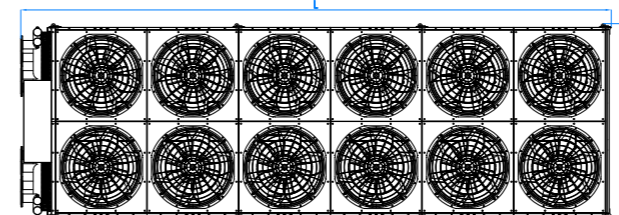
MODÈLE	L	S
D*96_23	4026	2496
D*87_23	4026	2496
D*80_23	4026	2496
D*91_23	4026	2496



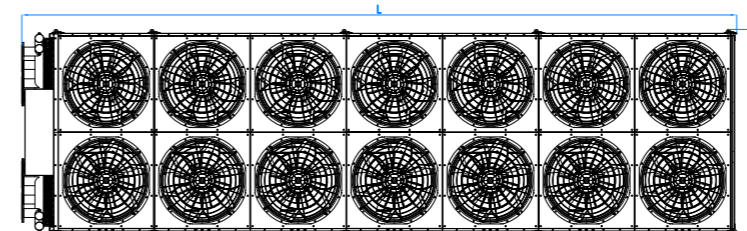
MODÈLE	L	S
D*96_24	5198	2496
D*87_24	5198	2496
D*80_24	5198	2496
D*91_24	5198	2496



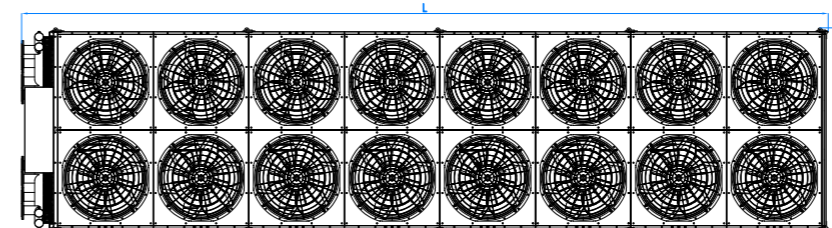
MODÈLE	L	S
D*96_25	6366	2496
D*87_25	6366	2496
D*80_25	6366	2496
D*91_25	6366	2496



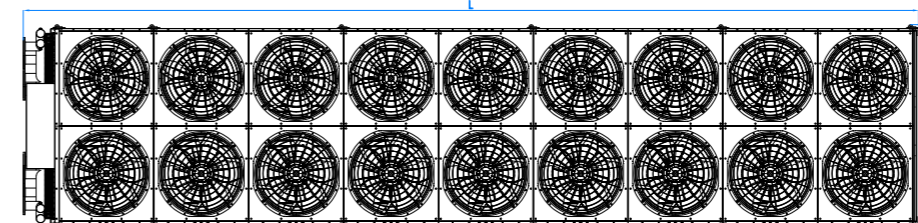
MODÈLE	L	S
D*96_26	7536	2496
D*87_26	7536	2496
D*80_26	7536	2496
D*91_26	7536	2496



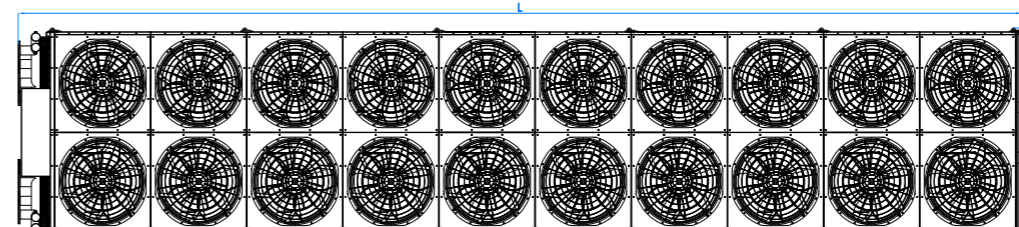
MODÈLE	L	S
D*96_27	8707	2496
D*87_27	8707	2496
D*80_27	8707	2496
D*91_27	8707	2496



MODÈLE	L	S
D*96_28	9876	2496
D*87_28	9876	2496
D*80_28	9876	2496
D*91_28	9876	2496



MODÈLE	L	S
D*96_29	11047	2496
D*87_29	11047	2496
D*80_29	11047	2496
D*91_29	11047	2496



MODÈLE	L	S
D*96_A2	12214	2496
D*87_A2	12214	2496
D*80_A2	12214	2496
D*91_A2	12214	2496

## DONNÉES TECHNIQUES

Ø Ventilateur = 960 mm

Espacement des ailettes = 2,1 mm, RPM = 1.090 – Ultra high performance

Modèle	Capacité (kW)	Perte de charge	Surface m <sup>2</sup>	Volume interne dm <sup>3</sup>	Débit d'air m <sup>3</sup> /h	Niveau sonore dBA (10m)	Ventilateur Données			Poids kg
	SC20						N°	kW	A	
DK96D222 EC	272,0	81,0	531,5	72,1	144.643	57	4	10,8	16,8	685
DK96D223 EC	356,6	61,0	798,1	110,8	140.944	57	4	11,4	17,6	771
DK96D224 EC	422,0	82,0	1064,0	148,4	137.398	57	4	12,0	18,4	857
DK96D225 EC	472,7	57,0	1330,0	185,5	132.044	57	4	12,8	19,6	943
DK96D226 EC	503,1	72,0	1596,0	220,0	128.574	57	4	13,3	20,4	1.028
DK96D322 EC	405,1	54,0	798,3	111,3	216.965	59	6	16,2	25,2	1.022
DK96D323 EC	530,7	43,0	1197,0	167,0	211.416	59	6	17,1	26,4	1.150
DK96D324 EC	632,7	78,0	1597,0	222,6	206.097	59	6	18,0	27,6	1.278
DK96D325 EC	708,7	54,0	1996,0	278,3	198.066	58	6	19,2	29,4	1.406
DK96D326 EC	756,7	83,0	2394,0	332,4	192.861	58	6	20,0	30,6	1.534
DK96D422 EC	534,6	38,0	1064,0	148,4	289.286	60	8	21,5	33,6	1.359
DK96D423 EC	700,6	30,0	1597,0	222,6	281.887	59	8	22,8	35,2	1.529
DK96D424 EC	843,4	77,0	2129,0	296,8	274.796	59	8	24,0	36,8	1.699
DK96D425 EC	944,7	53,0	2661,0	371,0	264.088	59	8	25,7	39,2	1.869
DK96D426 EC	999,1	43,0	3193,0	445,2	257.148	59	8	26,6	40,8	2.039
DK96D522 EC	680,1	71,0	1330,0	185,5	361.607	60	10	26,9	42,0	1.697
DK96D523 EC	890,8	56,0	1996,0	278,3	352.359	60	10	28,6	44,0	1.909
DK96D524 EC	1043,0	45,0	2661,0	371,0	343.495	60	10	30,0	46,0	2.120
DK96D525 EC	1169,0	31,0	3326,0	463,8	330.110	60	10	32,1	49,0	2.332
DK96D526 EC	1261,0	79,0	3991,0	556,5	321.435	60	10	33,3	51,0	2.544
DK96D622 EC	778,2	16,0	1597,0	222,6	433.929	61	12	32,3	50,4	2.034
DK96D623 EC	1021,0	13,0	2395,0	333,9	422.831	61	12	34,3	52,8	2.288
DK96D624 EC	1265,0	75,0	3193,0	445,2	412.194	61	12	36,0	55,2	2.542
DK96D625 EC	1417,0	52,0	3991,0	556,5	396.132	61	12	38,5	58,8	2.795
DK96D626 EC	1498,0	42,0	4790,0	667,8	385.721	61	12	40,0	61,2	3.049
DK96D722 EC	923,2	25,0	1863,0	259,7	506.250	62	14	37,7	58,8	2.371
DK96D723 EC	1210,0	20,0	2794,0	389,6	493.302	62	14	40,0	61,6	2.667
DK96D724 EC	1419,0	16,0	3725,0	519,4	480.893	62	14	42,0	64,4	2.963
DK96D725 EC	1665,0	80,0	4657,0	649,3	462.154	62	14	44,9	68,6	3.259
DK96D726 EC	1760,0	64,0	5588,0	779,1	450.008	62	14	46,6	71,4	3.555
DK96D822 EC	1068,0	37,0	2129,0	296,8	578.571	63	16	43,1	67,2	2.709
DK96D823 EC	1400,0	29,0	3193,0	445,2	563.774	63	16	45,7	70,4	3.047
DK96D824 EC	1640,0	23,0	4258,0	593,6	549.592	63	16	48,1	73,6	3.384
DK96D825 EC	1841,0	16,0	5322,0	742,0	528.176	63	16	51,3	78,4	3.722
DK96D826 EC	1950,0	13,0	6386,0	890,4	514.295	63	16	53,3	81,6	4.060
DK96D922 EC	1214,0	51,0	2395,0	333,9	650.893	64	18	48,5	75,6	3.046
DK96D923 EC	1590,0	41,0	3592,0	500,9	634.246	64	18	51,4	79,2	3.426
DK96D924 EC	1862,0	32,0	4790,0	667,8	618.291	64	18	54,1	82,8	3.806
DK96D925 EC	2088,0	23,0	5987,0	834,8	594.198	64	18	57,7	88,2	4.185
DK96D926 EC	2211,0	18,0	7185,0	1001,7	578.582	64	18	59,9	91,8	4.565
DK96DA22 EC	1360,0	70,0	2661,0	371,0	723.214	65	20	53,9	84,0	3.383
DK96DA23 EC	1781,0	55,0	3991,0	556,5	704.718	65	20	57,1	88,0	3.805
DK96DA24 EC	2084,0	44,0	5322,0	742,0	686.990	64	20	60,1	92,0	4.227
DK96DA25 EC	2336,0	30,0	6652,0	927,5	660.220	64	20	64,2	98,0	4.649
DK96DA26 EC	2473,0	25,0	7983,0	1113,0	642.869	64	20	66,6	102,0	5.070

Ø Ventilateur = 960 mm

Espacement des ailettes = 2,1 mm, RPM = 1.090 – Ultra high performance

Modèle	Capacité (kW)	Perte de charge	Surface m <sup>2</sup>	Volume interne dm <sup>3</sup>	Débit d'air m <sup>3</sup> /h	Niveau sonore dBA (10m)	Ventilateur Données			Poids kg
	SC20	kPa					N°	kW	A	
DF96D222 EC	301,3	62,0	652,3	100,4	143.389	57	4	11,0	16,8	735
DF96D223 EC	391,7	70,0	979,9	156,1	139.115	57	4	11,7	18,0	846
DF96D224 EC	430,9	62,0	1306,0	208,2	129.085	57	4	13,3	20,4	957
DF96D225 EC	467,0	67,0	1633,0	259,3	124.302	57	4	13,9	21,2	1.068
DF96D226 EC	488,4	72,0	1958,0	306,7	119.874	57	4	14,4	22,0	1.179
DF96D322 EC	452,4	56,0	979,9	156,1	215.084	59	6	16,5	25,2	1.097
DF96D323 EC	589,5	84,0	1469,0	230,0	208.672	59	6	17,6	27,0	1.262
DF96D324 EC	649,8	84,0	1959,0	309,4	193.628	58	6	19,9	30,6	1.428
DF96D325 EC	700,0	65,0	2448,0	384,7	186.452	59	6	20,8	31,8	1.593
DF96D326 EC	733,9	77,0	2940,0	468,3	179.811	59	6	21,6	33,0	1.759
DF96D422 EC	602,6	56,0	1306,0	206,3	286.778	60	8	22,0	33,6	1.459
DF96D423 EC	773,9	42,0	1960,0	312,2	278.229	59	8	23,5	36,0	1.679
DF96D424 EC	861,0	58,0	2613,0	416,3	258.170	59	8	26,5	40,8	1.898
DF96D425 EC	937,8	84,0	3266,0	520,4	248.603	59	8	27,8	42,4	2.118
DF96D426 EC	976,5	66,0	3919,0	622,6	239.747	60	8	28,8	44,0	2.338
DF96D522 EC	741,0	32,0	1633,0	260,2	358.473	60	10	27,5	42,0	1.821
DF96D523 EC	982,6	79,0	2450,0	390,3	347.786	60	10	29,3	45,0	2.095
DF96D524 EC	1072,0	48,0	3265,0	515,7	322.712	60	10	33,1	51,0	2.369
DF96D525 EC	1172,0	83,0	4083,0	650,5	310.753	60	10	34,7	53,0	2.643
DF96D526 EC	1221,0	65,0	4899,0	780,6	299.684	60	10	36,0	55,0	2.917
DF96D622 EC	903,8	54,0	1960,0	312,2	430.167	61	12	33,0	50,4	2.183
DF96D623 EC	1160,0	41,0	2940,0	468,3	417.343	61	12	35,2	54,0	2.511
DF96D624 EC	1299,0	81,0	3918,0	618,9	387.255	61	12	39,8	61,2	2.840
DF96D625 EC	1400,0	62,0	4899,0	777,8	372.904	61	12	41,6	63,6	3.168
DF96D626 EC	1458,0	48,0	5879,0	936,7	359.621	61	12	43,2	66,0	3.496
DF96D722 EC	1067,0	84,0	2286,0	364,3	501.862	62	14	38,5	58,8	2.545
DF96D723 EC	1369,0	64,0	3430,0	546,4	486.900	62	14	41,1	63,0	2.928
DF96D724 EC	1494,0	39,0	4573,0	728,5	451.797	62	14	46,4	71,4	3.310
DF96D725 EC	1611,0	30,0	5716,0	910,7	435.054	62	14	48,6	74,2	3.693
DF96D726 EC	1712,0	73,0	6859,0	1092,8	419.558	62	14	50,4	77,0	4.076
DF96D822 EC	1156,0	16,0	2613,0	416,3	573.556	63	16	44,0	67,2	2.907
DF96D823 EC	1487,0	13,0	3919,0	624,5	556.457	63	16	46,9	72,0	3.344
DF96D824 EC	1721,0	56,0	5226,0	832,6	516.339	63	16	53,0	81,6	3.781
DF96D825 EC	1855,0	43,0	6532,0	1040,8	497.205	63	16	55,5	84,8	4.218
DF96D826 EC	1934,0	34,0	7839,0	1248,9	479.494	63	16	57,6	88,0	4.655
DF96D922 EC	1318,0	23,0	2940,0	468,3	645.251	64	18	49,5	75,6	3.269
DF96D923 EC	1694,0	18,0	4409,0	702,5	626.014	64	18	52,8	81,0	3.760
DF96D924 EC	1948,0	78,0	5879,0	936,7	580.882	64	18	59,6	91,8	4.252
DF96D925 EC	2099,0	60,0	7349,0	1170,9	559.355	64	18	62,5	95,4	4.743
DF96D926 EC	2187,0	47,0	8819,0	1405,0	539.431	64	18	64,8	99,0	5.234
DF96DA22 EC	1481,0	31,0	3266,0	520,4	716.945	65	20	55,0	84,0	3.631
DF96DA23 EC	1903,0	24,0	4899,0	780,6	695.571	64	20	58,7	90,0	4.177
DF96DA24 EC	2080,0	15,0	6532,0	1040,8	645.424	64	20	66,3	102,0	4.722
DF96DA25 EC	2343,0	81,0	8165,0	1301,0	621.506	64	20	69,4	106,0	5.268
DF96DA26 EC	2440,0	63,0	9799,0	1561,1	599.368	65	20	72,0	110,0	5.813

**Ø Ventilateur = 870 mm**
**Espacement des ailettes = 2,1 mm, RPM = 1.120 – High performance**

Modèle	Capacité (kW)	Perte de charge	Surface m <sup>2</sup>	Volume interne dm <sup>3</sup>	Débit d'air m <sup>3</sup> /h	Niveau sonore dBA (10m)	Ventilateur Données			Poids kg
	SC20						N°	kW	A	
DK87D222 EC	256,7	61,0	531,5	72,1	122.747	56	4	9,4	14,4	685
DK87D223 EC	335,2	76,0	798,3	111,3	119.649	56	4	9,9	15,2	771
DK87D224 EC	387,1	59,0	1064,0	148,4	116.737	56	4	10,3	15,6	857
DK87D225 EC	437,1	79,0	1330,0	184,0	114.240	56	4	10,6	16,4	943
DK87D226 EC	458,9	63,0	1596,0	220,0	111.672	56	4	10,9	16,8	1.028
DK87D322 EC	382,3	41,0	798,3	111,3	184.120	58	6	14,1	21,6	1.022
DK87D323 EC	502,6	73,0	1197,0	167,0	179.473	58	6	14,8	22,8	1.150
DK87D324 EC	580,4	57,0	1597,0	222,6	175.106	58	6	15,4	23,4	1.278
DK87D325 EC	651,0	48,0	1996,0	278,3	171.359	57	6	15,9	24,6	1.406
DK87D326 EC	690,1	72,0	2394,0	332,4	167.507	57	6	16,4	25,2	1.534
DK87D422 EC	504,6	29,0	1064,0	148,4	245.493	58	8	18,8	28,8	1.359
DK87D423 EC	669,9	71,0	1597,0	222,6	239.297	58	8	19,8	30,4	1.529
DK87D424 EC	773,6	55,0	2129,0	296,8	233.474	58	8	20,6	31,2	1.699
DK87D425 EC	867,7	47,0	2661,0	371,0	228.479	58	8	21,2	32,8	1.869
DK87D426 EC	922,2	84,0	3193,0	445,2	223.343	58	8	21,8	33,6	2.039
DK87D522 EC	641,8	54,0	1330,0	185,5	306.866	59	10	23,5	36,0	1.697
DK87D523 EC	827,8	42,0	1996,0	278,3	299.121	59	10	24,7	38,0	1.909
DK87D524 EC	956,6	33,0	2661,0	371,0	291.842	59	10	25,7	39,0	2.120
DK87D525 EC	1074,0	28,0	3326,0	463,8	285.599	59	10	26,5	41,0	2.332
DK87D526 EC	1150,0	69,0	3991,0	556,5	279.178	59	10	27,3	42,0	2.544
DK87D622 EC	734,8	12,0	1597,0	222,6	368.239	60	12	28,2	43,2	2.034
DK87D623 EC	1005,0	70,0	2395,0	333,9	358.945	60	12	29,6	45,6	2.288
DK87D624 EC	1160,0	54,0	3193,0	445,2	350.211	60	12	30,9	46,8	2.542
DK87D625 EC	1301,0	46,0	3991,0	556,5	342.718	60	12	31,8	49,2	2.795
DK87D626 EC	1367,0	37,0	4790,0	667,8	335.014	60	12	32,8	50,4	3.049
DK87D722 EC	871,6	19,0	1863,0	259,7	429.612	61	14	32,9	50,4	2.371
DK87D723 EC	1126,0	15,0	2794,0	389,6	418.769	61	14	34,6	53,2	2.667
DK87D724 EC	1364,0	84,0	3725,0	519,4	408.579	61	14	36,0	54,6	2.963
DK87D725 EC	1529,0	71,0	4657,0	649,3	399.838	61	14	37,2	57,4	3.259
DK87D726 EC	1605,0	56,0	5588,0	779,1	390.849	61	14	38,2	58,8	3.555
DK87D822 EC	1009,0	28,0	2129,0	296,8	490.986	62	16	37,6	57,6	2.709
DK87D823 EC	1302,0	22,0	3193,0	445,2	478.593	62	16	39,5	60,8	3.047
DK87D824 EC	1506,0	17,0	4258,0	593,6	466.947	62	16	41,2	62,4	3.384
DK87D825 EC	1692,0	14,0	5322,0	742,0	456.958	62	16	42,5	65,6	3.722
DK87D826 EC	1844,0	82,0	6386,0	890,4	446.685	62	16	43,7	67,2	4.060
DK87D922 EC	1146,0	39,0	2395,0	333,9	552.359	63	18	42,3	64,8	3.046
DK87D923 EC	1478,0	30,0	3592,0	500,9	538.417	63	18	44,5	68,4	3.426
DK87D924 EC	1709,0	24,0	4790,0	667,8	525.316	63	18	46,3	70,2	3.806
DK87D925 EC	1920,0	20,0	5987,0	834,8	514.077	63	18	47,8	73,8	4.185
DK87D926 EC	2020,0	16,0	7185,0	1001,7	502.520	62	18	49,1	75,6	4.565
DK87DA22 EC	1283,0	53,0	2661,0	371,0	613.732	64	20	47,0	72,0	3.383
DK87DA23 EC	1655,0	41,0	3991,0	556,5	598.241	64	20	49,4	76,0	3.805
DK87DA24 EC	1912,0	32,0	5322,0	742,0	583.684	63	20	51,5	78,0	4.227
DK87DA25 EC	2147,0	27,0	6652,0	927,5	571.197	63	20	53,1	82,0	4.649
DK87DA26 EC	2258,0	22,0	7983,0	1113,0	558.356	63	20	54,6	84,0	5.070

**Ø Ventilateur = 870 mm**
**Espacement des ailettes = 2,1 mm, RPM = 1.120 – High performance**

Modèle	Capacité (kW)	Perte de charge	Surface m <sup>2</sup>	Volume interne dm <sup>3</sup>	Débit d'air m <sup>3</sup> /h	Niveau sonore dBA (10m)	Ventilateur Données			Poids kg
	SC20						kPa	N°	kW	
DF87D222 EC	266,6	62,0	653,2	104,1	119.844	56	4	9,9	15,2	735
DF87D223 EC	340,9	68,0	979,9	156,1	115.602	56	4	10,4	16,0	846
DF87D224 EC	412,8	58,0	1306,0	208,2	111.702	56	4	10,9	16,8	957
DF87D225 EC	442,6	82,0	1633,0	260,2	108.095	56	4	11,3	17,2	1.068
DF87D226 EC	456,9	84,0	1958,0	306,7	104.743	56	4	11,6	17,6	1.179
DF87D322 EC	401,2	75,0	979,1	153,3	179.765	58	6	14,8	22,8	1.097
DF87D323 EC	508,8	56,0	1469,0	230,0	173.403	58	6	15,7	24,0	1.262
DF87D324 EC	622,3	79,0	1959,0	309,4	167.552	57	6	16,4	25,2	1.428
DF87D325 EC	660,6	60,0	2448,0	384,7	162.142	57	6	17,0	25,8	1.593
DF87D326 EC	684,3	69,0	2940,0	468,3	157.114	57	6	17,4	26,4	1.759
DF87D422 EC	537,3	85,0	1306,0	208,2	239.687	58	8	19,7	30,4	1.459
DF87D423 EC	681,2	64,0	1960,0	312,2	231.203	58	8	20,9	32,0	1.679
DF87D424 EC	824,9	54,0	2613,0	416,3	223.403	58	8	21,8	33,6	1.898
DF87D425 EC	884,7	77,0	3266,0	520,4	216.190	58	8	22,6	34,4	2.118
DF87D426 EC	910,6	59,0	3919,0	622,6	209.485	58	8	23,2	35,2	2.338
DF87D522 EC	668,4	71,0	1632,0	257,9	299.608	59	10	24,6	38,0	1.821
DF87D523 EC	848,0	52,0	2450,0	390,3	289.004	59	10	26,1	40,0	2.095
DF87D524 EC	1027,0	45,0	3265,0	515,7	279.254	59	10	27,3	42,0	2.369
DF87D525 EC	1106,0	76,0	4083,0	650,5	270.237	59	10	28,3	43,0	2.643
DF87D526 EC	1138,0	58,0	4899,0	780,6	261.856	59	10	29,0	44,0	2.917
DF87D622 EC	789,2	37,0	1960,0	312,2	359.530	60	12	29,6	45,6	2.183
DF87D623 EC	1002,0	27,0	2940,0	468,3	346.805	60	12	31,3	48,0	2.511
DF87D624 EC	1244,0	75,0	3918,0	618,9	335.104	60	12	32,7	50,4	2.840
DF87D625 EC	1321,0	56,0	4899,0	777,8	324.284	60	12	33,9	51,6	3.168
DF87D626 EC	1360,0	43,0	5879,0	936,7	314.228	60	12	34,8	52,8	3.496
DF87D722 EC	931,5	57,0	2286,0	364,3	419.451	61	14	34,5	53,2	2.545
DF87D723 EC	1182,0	42,0	3430,0	546,4	404.605	61	14	36,5	56,0	2.928
DF87D724 EC	1432,0	36,0	4573,0	728,5	390.955	61	14	38,2	58,8	3.310
DF87D725 EC	1522,0	27,0	5716,0	910,7	378.332	61	14	39,6	60,2	3.693
DF87D726 EC	1596,0	66,0	6859,0	1092,8	366.599	61	14	40,6	61,6	4.076
DF87D822 EC	1074,0	83,0	2613,0	416,3	479.373	62	16	39,4	60,8	2.907
DF87D823 EC	1362,0	62,0	3919,0	624,5	462.406	62	16	41,8	64,0	3.344
DF87D824 EC	1649,0	53,0	5226,0	832,6	446.806	62	16	43,7	67,2	3.781
DF87D825 EC	1752,0	40,0	6532,0	1040,8	432.379	62	16	45,2	68,8	4.218
DF87D826 EC	1805,0	30,0	7839,0	1248,9	418.970	62	16	46,5	70,4	4.655
DF87D922 EC	1152,0	16,0	2940,0	468,3	539.294	63	18	44,3	68,4	3.269
DF87D923 EC	1464,0	12,0	4409,0	702,5	520.207	63	18	47,0	72,0	3.760
DF87D924 EC	1866,0	73,0	5879,0	936,7	502.657	62	18	49,1	75,6	4.252
DF87D925 EC	1981,0	55,0	7349,0	1170,9	486.426	62	18	50,9	77,4	4.743
DF87D926 EC	2040,0	42,0	8819,0	1405,0	471.341	62	18	52,3	79,2	5.234
DF87DA22 EC	1293,0	21,0	3266,0	520,4	599.216	64	20	49,3	76,0	3.631
DF87DA23 EC	1643,0	16,0	4899,0	780,6	578.007	63	20	52,2	80,0	4.177
DF87DA24 EC	1996,0	14,0	6532,0	1040,8	558.507	63	20	54,6	84,0	4.722
DF87DA25 EC	2211,0	74,0	8165,0	1301,0	540.474	63	20	56,5	86,0	5.268
DF87DA26 EC	2276,0	57,0	9799,0	1561,1	523.712	63	20	58,1	88,0	5.813

Ø Ventilateur = 870 mm

Espacement des ailettes = 2,1 mm, RPM = 1.120 – High performance

Modèle	Capacité (kW)	Perte de charge	Surface m <sup>2</sup>	Volume interne dm <sup>3</sup>	Débit d'air m <sup>3</sup> /h	Niveau sonore dBA (10m)	Ventilateur Données			Poids kg
	SC20						N°	kW	A	
DK8ID222 EC	233,2	85,0	532,2	74,2	92.312	53	4	5,8	9,2	836
DK8ID223 EC	292,6	62,0	798,3	111,3	90.502	52	4	5,9	9,2	922
DK8ID224 EC	333,1	72,0	1064,0	147,9	88.777	52	4	6,1	9,6	1.008
DK8ID225 EC	358,8	80,0	1330,0	185,5	87.141	52	4	6,2	9,6	1.094
DK8ID226 EC	373,2	63,0	1597,0	222,6	85.570	52	4	6,3	10,0	1.180
DK8ID322 EC	349,7	82,0	798,3	111,3	138.467	54	6	8,7	13,8	1.249
DK8ID323 EC	438,8	60,0	1197,0	167,0	135.753	54	6	8,9	13,8	1.377
DK8ID324 EC	495,9	45,0	1597,0	222,6	133.165	54	6	9,1	14,4	1.505
DK8ID325 EC	536,9	64,0	1996,0	278,3	130.711	54	6	9,3	14,4	1.633
DK8ID326 EC	561,6	84,0	2395,0	333,9	128.355	54	6	9,4	15,0	1.760
DK8ID422 EC	466,1	80,0	1064,0	148,4	184.623	55	8	11,6	18,4	1.662
DK8ID423 EC	584,9	58,0	1597,0	222,6	181.004	55	8	11,9	18,4	1.832
DK8ID424 EC	661,1	44,0	2129,0	296,8	177.553	55	8	12,1	19,2	2.001
DK8ID425 EC	717,4	76,0	2661,0	371,0	174.281	55	8	12,4	19,2	2.171
DK8ID426 EC	746,2	59,0	3193,0	445,2	171.140	54	8	12,6	20,0	2.341
DK8ID522 EC	575,9	47,0	1330,0	185,5	230.778	56	10	14,5	23,0	2.075
DK8ID523 EC	723,2	34,0	1996,0	278,3	226.255	56	10	14,8	23,0	2.287
DK8ID524 EC	834,6	81,0	2661,0	371,0	221.941	56	10	15,2	24,0	2.498
DK8ID525 EC	894,6	62,0	3326,0	463,8	217.851	55	10	15,5	24,0	2.710
DK8ID526 EC	930,8	49,0	3991,0	556,5	213.925	55	10	15,7	25,0	2.922
DK8ID622 EC	699,0	78,0	1597,0	222,6	276.934	57	12	17,3	27,6	2.488
DK8ID623 EC	877,1	57,0	2395,0	333,9	271.506	57	12	17,8	27,6	2.741
DK8ID624 EC	991,4	43,0	3193,0	445,2	266.329	56	12	18,2	28,8	2.995
DK8ID625 EC	1064,0	33,0	3991,0	556,5	261.421	56	12	18,6	28,8	3.249
DK8ID626 EC	1123,0	80,0	4790,0	667,8	256.710	56	12	18,9	30,0	3.503
DK8ID722 EC	782,6	16,0	1863,0	259,7	323.089	58	14	20,2	32,2	2901
DK8ID723 EC	984,7	12,0	2794,0	389,6	316.757	58	14	20,8	32,2	3196
DK8ID724 EC	1165,0	66,0	3725,0	519,4	310.717	57	14	21,2	33,6	3492
DK8ID725 EC	1249,0	51,0	4657,0	649,3	304.991	57	14	21,6	33,6	3788
DK8ID726 EC	1300,0	39,0	5588,0	779,1	299.495	57	14	22,0	35,0	4084
DK8ID822 EC	905,3	24,0	2129,0	296,8	369.245	59	16	23,1	36,8	3314
DK8ID823 EC	1138,0	18,0	3193,0	445,2	362.008	58	16	23,7	36,8	3651
DK8ID824 EC	1289,0	13,0	4258,0	593,6	355.105	58	16	24,3	38,4	3989
DK8ID825 EC	1434,0	73,0	5322,0	742,0	348.562	58	16	24,7	38,4	4327
DK8ID826 EC	1492,0	57,0	6386,0	890,4	342.280	58	16	25,2	40,0	4665
DK8ID922 EC	1028,0	34,0	2395,0	333,9	415.401	60	18	26,0	41,4	3727
DK8ID923 EC	1292,0	25,0	3592,0	500,9	407.259	59	18	26,7	41,4	4106
DK8ID924 EC	1462,0	19,0	4790,0	667,8	399.493	59	18	27,3	43,2	4486
DK8ID925 EC	1571,0	14,0	5987,0	834,8	392.132	59	18	27,8	43,2	4866
DK8ID926 EC	1684,0	79,0	7185,0	1001,7	385.065	59	18	28,3	45,0	5245
DK8IDA22 EC	1151,0	46,0	2661,0	371,0	461.556	61	20	28,9	46,0	4139
DK8IDA23 EC	1446,0	33,0	3991,0	556,5	452.510	60	20	29,7	46,0	4561
DK8IDA24 EC	1636,0	25,0	5322,0	742,0	443.881	60	20	30,3	48,0	4983
DK8IDA25 EC	1756,0	19,0	6652,0	927,5	435.702	60	20	30,9	48,0	5405
DK8IDA26 EC	1831,0	15,0	7983,0	1113,0	427.850	60	20	31,5	50,0	5826

Ø Ventilateur = 870 mm

Espacement des ailettes = 2,1 mm, RPM = 1.120 – High performance

Modèle	Capacité (kW)	Perte de charge	Surface m <sup>2</sup>	Volume interne dm <sup>3</sup>	Débit d'air m <sup>3</sup> /h	Niveau sonore dBA (10m)	Ventilateur Données			Poids kg
	SC20						kPa	N°	kW	
DF8ID222 EC	239,7	76,0	653,2	104,1	90.629	52	4	5,9	9,2	886
DF8ID223 EC	297,7	81,0	978,4	150,5	88.144	52	4	6,1	9,6	997
DF8ID224 EC	333,3	77,0	1305,0	204,4	85.808	52	4	6,3	10,0	1.108
DF8ID225 EC	353,8	75,0	1632,0	255,6	83.605	52	4	6,4	10,0	1.219
DF8ID226 EC	364,6	71,0	1960,0	312,2	81.522	52	4	6,5	10,4	1.330
DF8ID322 EC	357,7	63,0	979,1	153,3	135.944	54	6	8,9	13,8	1.324
DF8ID323 EC	446,9	73,0	1470,0	234,2	132.216	54	6	9,2	14,4	1.489
DF8ID324 EC	501,0	83,0	1960,0	312,2	128.712	54	6	9,4	15,0	1.654
DF8ID325 EC	529,9	62,0	2450,0	390,3	125.408	53	6	9,6	15,0	1.820
DF8ID326 EC	546,8	68,0	2940,0	468,3	122.283	53	6	9,8	15,6	1.985
DF8ID422 EC	479,0	72,0	1306,0	208,2	181.258	55	8	11,8	18,4	1.761
DF8ID423 EC	592,0	51,0	1960,0	312,2	176.288	55	8	12,2	19,2	1.981
DF8ID424 EC	666,2	73,0	2611,0	408,9	171.616	54	8	12,5	20,0	2.201
DF8ID425 EC	705,2	53,0	3266,0	520,4	167.210	54	8	12,8	20,0	2.420
DF8ID426 EC	729,0	67,0	3919,0	624,5	163.044	54	8	13,1	20,8	2.640
DF8ID522 EC	596,0	60,0	1632,0	257,9	226.573	56	10	14,8	23,0	2.199
DF8ID523 EC	737,1	42,0	2450,0	390,3	220.360	55	10	15,3	24,0	2.473
DF8ID524 EC	833,0	70,0	3266,0	520,4	214.520	55	10	15,7	25,0	2.747
DF8ID525 EC	881,4	52,0	4083,0	650,5	209.013	55	10	16,0	25,0	3.021
DF8ID526 EC	912,1	75,0	4899,0	778,3	203.805	55	10	16,3	26,0	3.295
DF8ID622 EC	704,1	31,0	1960,0	312,2	271.887	57	12	17,8	27,6	2.637
DF8ID623 EC	893,2	70,0	2940,0	468,3	264.432	56	12	18,3	28,8	2.965
DF8ID624 EC	994,8	52,0	3918,0	618,9	257.423	56	12	18,8	30,0	3.293
DF8ID625 EC	1053,0	39,0	4899,0	777,8	250.815	56	12	19,2	30,0	3.621
DF8ID626 EC	1093,0	66,0	5879,0	936,7	244.565	56	12	19,6	31,2	3.950
DF8ID722 EC	830,6	48,0	2286,0	364,3	317.202	58	14	20,7	32,2	3074
DF8ID723 EC	1027,0	34,0	3430,0	546,4	308.504	57	14	21,4	33,6	3457
DF8ID724 EC	1168,0	80,0	4571,0	722,0	300.327	57	14	22,0	35,0	3840
DF8ID725 EC	1236,0	59,0	5715,0	907,4	292.617	57	14	22,5	35,0	4222
DF8ID726 EC	1271,0	45,0	6859,0	1092,8	285.326	57	14	22,9	36,4	4605
DF8ID822 EC	957,4	70,0	2613,0	416,3	362.516	58	16	23,7	36,8	3512
DF8ID823 EC	1183,0	50,0	3919,0	624,5	352.576	58	16	24,4	38,4	3949
DF8ID824 EC	1319,0	36,0	5226,0	832,6	343.231	58	16	25,1	40,0	4386
DF8ID825 EC	1397,0	27,0	6532,0	1040,8	334.420	58	16	25,7	40,0	4823
DF8ID826 EC	1458,0	65,0	7839,0	1248,9	326.087	58	16	26,1	41,6	5260
DF8ID922 EC	1028,0	13,0	2940,0	468,3	407.830	59	18	26,6	41,4	3949
DF8ID923 EC	1339,0	69,0	4409,0	702,5	396.647	59	18	27,5	43,2	4441
DF8ID924 EC	1492,0	51,0	5879,0	936,7	386.135	59	18	28,2	45,0	4932
DF8ID925 EC	1580,0	38,0	7349,0	1170,9	376.222	59	18	28,9	45,0	5423
DF8ID926 EC	1625,0	29,0	8819,0	1405,0	366.848	59	18	29,4	46,8	5915
DF8IDA22 EC	1154,0	18,0	3266,0	520,4	453.145	60	20	29,6	46,0	4387
DF8IDA23 EC	1431,0	13,0	4899,0	780,6	440.719	60	20	30,6	48,0	4933
DF8IDA24 EC	1665,0	68,0	6532,0	1040,8	429.039	60	20	31,4	50,0	5478
DF8IDA25 EC	1762,0	51,0	8165,0	1301,0	418.025	60	20	32,1	50,0	6024
DF8IDA26 EC	1812,0	39,0	9799,0	1561,1	407.609	60	20	32,7	52,0	6569

Ø Ventilateur = 910 mm

Espacement des ailettes = 2,1 mm, RPM = 575 – Ultra low noise – Ultra-efficacité

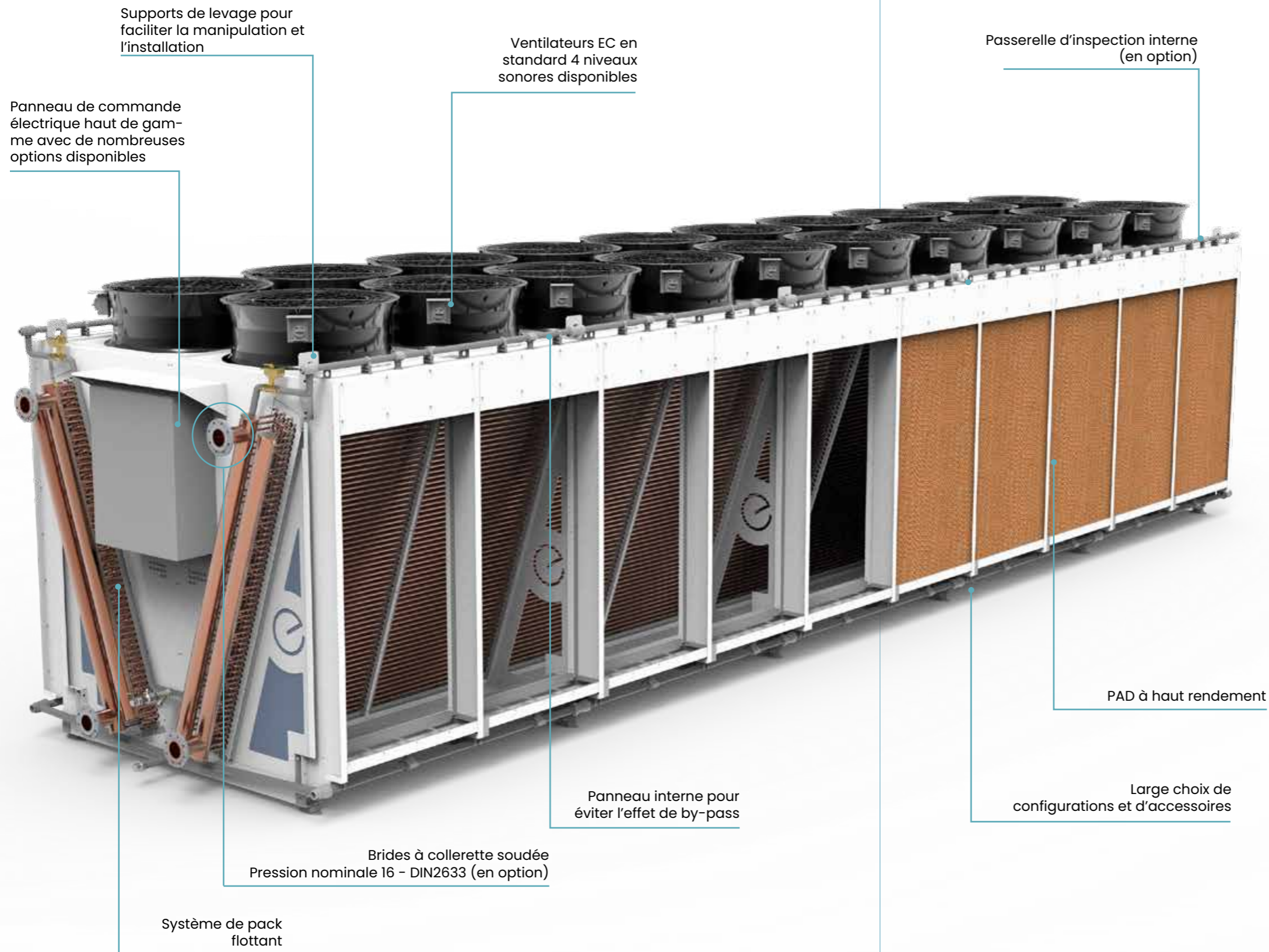
Modèle	Capacité (kW)	Perte de charge	Surface m <sup>2</sup>	Volume interne dm <sup>3</sup>	Débit d'air m <sup>3</sup> /h	Niveau sonore dBA (10m)	Ventilateur Données			Poids kg
	SC20						N°	kW	A	
DK9ID222 EC	192,9	61,0	532,2	74,2	71.263	42	4	1,9	3,6	685
DK9ID223 EC	236,4	69,0	797,2	108,2	68.402	42	4	2,0	3,6	771
DK9ID224 EC	261,0	68,0	1064,0	148,4	65.791	42	4	2,1	4,0	857
DK9ID225 EC	273,3	69,0	1330,0	185,5	63.394	41	4	2,2	4,0	943
DK9ID226 EC	277,9	69,0	1596,0	221,6	61.179	41	4	2,3	4,0	1.028
DK9ID322 EC	289,2	58,0	798,3	111,3	106.894	44	6	2,8	5,4	1.022
DK9ID323 EC	355,8	77,0	1197,0	166,2	102.603	44	6	3,0	5,4	1.150
DK9ID324 EC	390,4	55,0	1596,0	220,3	98.687	43	6	3,2	6,0	1.278
DK9ID325 EC	409,8	66,0	1996,0	278,3	95.091	43	6	3,3	6,0	1.406
DK9ID326 EC	417,1	77,0	2394,0	330,0	91.768	43	6	3,4	6,0	1.534
DK9ID422 EC	385,5	57,0	1064,0	148,4	142.526	45	8	3,8	7,2	1.359
DK9ID423 EC	469,5	40,0	1597,0	222,6	136.804	45	8	4,0	7,2	1.529
DK9ID424 EC	521,8	64,0	2129,0	296,8	131.582	44	8	4,2	8,0	1.699
DK9ID425 EC	544,5	47,0	2661,0	371,0	126.788	44	8	4,4	8,0	1.869
DK9ID426 EC	555,6	65,0	3192,0	443,1	122.357	44	8	4,5	8,0	2.039
DK9ID522 EC	476,5	34,0	1330,0	185,5	178.157	46	10	4,7	9,0	1.697
DK9ID523 EC	592,8	74,0	1996,0	278,3	171.005	45	10	5,0	9,0	1.909
DK9ID524 EC	650,7	53,0	2661,0	371,0	164.478	45	10	5,3	10,0	2.120
DK9ID525 EC	679,1	38,0	3326,0	463,8	158.485	45	10	5,5	10,0	2.332
DK9ID526 EC	694,5	64,0	3991,0	556,5	152.946	45	10	5,7	10,0	2.544
DK9ID622 EC	578,1	56,0	1597,0	222,6	213.788	47	12	5,7	10,8	2.034
DK9ID623 EC	704,0	39,0	2395,0	333,9	205.206	46	12	6,0	10,8	2.288
DK9ID624 EC	773,5	28,0	3193,0	445,2	197.373	46	12	6,3	12,0	2.542
DK9ID625 EC	819,4	64,0	3991,0	556,5	190.181	46	12	6,6	12,0	2.795
DK9ID626 EC	831,3	47,0	4790,0	667,8	183.535	46	12	6,8	12,0	3.049
DK9ID722 EC	648,1	12,0	1863,0	259,7	249.420	47	14	6,6	12,6	2371
DK9ID723 EC	827,4	60,0	2794,0	389,6	239.407	47	14	7,0	12,6	2667
DK9ID724 EC	908,4	43,0	3725,0	519,4	230.269	47	14	7,4	14,0	2963
DK9ID725 EC	948,4	31,0	4657,0	649,3	221.878	47	14	7,7	14,0	3259
DK9ID726 EC	973,2	72,0	5588,0	779,1	214.124	46	14	7,9	14,0	3555
DK9ID822 EC	749,5	17,0	2129,0	296,8	285.051	48	16	7,5	14,4	2709
DK9ID823 EC	914,6	12,0	3193,0	445,2	273.608	48	16	8,0	14,4	3047
DK9ID824 EC	1043,0	62,0	4258,0	593,6	263.164	48	16	8,4	16,0	3384
DK9ID825 EC	1089,0	45,0	5322,0	742,0	253.575	47	16	8,8	16,0	3722
DK9ID826 EC	1105,0	34,0	6386,0	890,4	244.713	47	16	9,1	16,0	4060
DK9ID922 EC	851,0	24,0	2395,0	333,9	320.682	49	18	8,5	16,2	3046
DK9ID923 EC	1038,0	17,0	3592,0	500,9	307.809	49	18	9,0	16,2	3426
DK9ID924 EC	1142,0	12,0	4790,0	667,8	296.059	48	18	9,5	18,0	3806
DK9ID925 EC	1229,0	63,0	5987,0	834,8	285.272	48	18	9,9	18,0	4185
DK9ID926 EC	1247,0	47,0	7185,0	1001,7	275.303	48	18	10,2	18,0	4565
DK9IDA22 EC	952,5	33,0	2661,0	371,0	356.314	50	20	9,4	18,0	3383
DK9IDA23 EC	1161,0	23,0	3991,0	556,5	342.010	50	20	10,0	18,0	3805
DK9IDA24 EC	1277,0	16,0	5322,0	742,0	328.955	49	20	10,5	20,0	4227
DK9IDA25 EC	1369,0	84,0	6652,0	927,5	316.969	49	20	11,0	20,0	4649
DK9IDA26 EC	1389,0	63,0	7983,0	1113,0	305.892	49	20	11,3	20,0	5070

Ø Ventilateur = 910 mm

Espacement des ailettes = 2,1 mm, RPM = 575 – Ultra low noise – Ultra-efficacité

Modèle	Capacité (kW)	Perte de charge	Surface m <sup>2</sup>	Volume interne dm <sup>3</sup>	Débit d'air m <sup>3</sup> /h	Niveau sonore dBA (10m)	Ventilateur Données			Poids kg
	SC20						kPa	N°	kW	
DF9ID222 EC	207,6	82,0	652,3	100,4	70.019	42	4	1,9	3,6	735
DF9ID223 EC	247,3	75,0	977,9	148,7	66.718	42	4	2,1	3,6	846
DF9ID224 EC	267,3	84,0	1305,0	200,7	63.749	41	4	2,2	4,0	957
DF9ID225 EC	274,3	73,0	1631,0	253,7	61.055	41	4	2,3	4,0	1.068
DF9ID226 EC	274,6	78,0	1958,0	306,7	58.558	41	4	2,4	4,0	1.179
DF9ID322 EC	311,2	79,0	978,4	150,5	105.028	44	6	2,9	5,4	1.097
DF9ID323 EC	372,0	76,0	1470,0	234,2	100.077	44	6	3,1	5,4	1.262
DF9ID324 EC	401,1	76,0	1960,0	312,2	95.623	43	6	3,3	6,0	1.428
DF9ID325 EC	411,9	75,0	2449,0	388,9	91.582	43	6	3,4	6,0	1.593
DF9ID326 EC	411,9	75,0	2937,0	460,0	87.837	43	6	3,5	6,0	1.759
DF9ID422 EC	412,7	52,0	1306,0	208,2	140.038	45	8	3,9	7,2	1.459
DF9ID423 EC	494,6	67,0	1958,0	306,7	133.436	44	8	4,1	7,2	1.679
DF9ID424 EC	534,6	76,0	2612,0	412,6	127.497	44	8	4,4	8,0	1.898
DF9ID425 EC	549,6	81,0	3266,0	520,4	122.110	44	8	4,5	8,0	2.118
DF9ID426 EC	549,8	85,0	3919,0	624,5	117.115	44	8	4,7	8,0	2.338
DF9ID522 EC	513,6	44,0	1632,0	257,9	175.047	46	10	4,8	9,0	1.821
DF9ID523 EC	618,5	64,0	2450,0	390,3	166.795	45	10	5,2	9,0	2.095
DF9ID524 EC	668,9	85,0	3264,0	511,1	159.371	45	10	5,4	10,0	2.369
DF9ID525 EC	685,1	58,0	4083,0	650,5	152.637	45	10	5,7	10,0	2.643
DF9ID526 EC	686,5	70,0	4899,0	780,6	146.394	45	10	5,9	10,0	2.917
DF9ID622 EC	622,7	73,0	1959,0	309,4	210.056	46	12	5,8	10,8	2.183
DF9ID623 EC	738,7	47,0	2940,0	468,3	200.154	46	12	6,2	10,8	2.511
DF9ID624 EC	801,9	73,0	3919,0	624,5	191.245	46	12	6,5	12,0	2.840
DF9ID625 EC	821,2	52,0	4899,0	780,6	183.164	46	12	6,8	12,0	3.168
DF9ID626 EC	823,7	70,0	5878,0	933,9	175.673	46	12	7,1	12,0	3.496
DF9ID722 EC	716,0	35,0	2286,0	364,3	245.065	47	14	6,8	12,6	2545
DF9ID723 EC	867,5	73,0	3430,0	546,4	233.513	47	14	7,2	12,6	2928
DF9ID724 EC	931,2	51,0	4571,0	722,0	223.119	47	14	7,6	14,0	3310
DF9ID725 EC	961,6	79,0	5716,0	910,7	213.692	46	14	7,9	14,0	3693
DF9ID726 EC	959,8	57,0	6859,0	1092,8	204.951	46	14	8,2	14,0	4076
DF9ID822 EC	825,0	51,0	2613,0	416,3	280.075	48	16	7,7	14,4	2907
DF9ID823 EC	979,1	34,0	3919,0	624,5	266.871	48	16	8,3	14,4	3344
DF9ID824 EC	1069,0	73,0	5224,0	825,2	254.993	47	16	8,7	16,0	3781
DF9ID825 EC	1095,0	51,0	6531,0	1037,0	244.219	47	16	9,1	16,0	4218
DF9ID826 EC	1099,0	82,0	7839,0	1248,9	234.230	47	16	9,4	16,0	4655
DF9ID922 EC	934,1	70,0	2940,0	468,3	315.084	49	18	8,7	16,2	3269
DF9ID923 EC	1108,0	47,0	4409,0	702,5	300.230	49	18	9,3	16,2	3760
DF9ID924 EC	1190,0	32,0	5879,0	936,7	286.867	48	18	9,8	18,0	4252
DF9ID925 EC	1235,0	71,0	7348,0	1166,7	274.746	48	18	10,2	18,0	4743
DF9ID926 EC	1233,0	51,0	8819,0	1405,0	263.509	48	18	10,6	18,0	5234
DF9IDA22 EC	996,1	13,0	3266,0	520,4	350.093	50	20	9,7	18,0	3631
DF9IDA23 EC	1237,0	63,0	4899,0	780,6	333.589	49	20	10,3	18,0	4177
DF9IDA24 EC	1328,0	43,0	6532,0	1040,8	318.741	49	20	10,9	20,0	4722
DF9IDA25 EC	1361,0	30,0	8165,0	1301,0	305.273	49	20	11,4	20,0	5268
DF9IDA26 EC	1373,0	68,0	9799,0	1561,1	292.788	49	20	11,8	20,0	5813

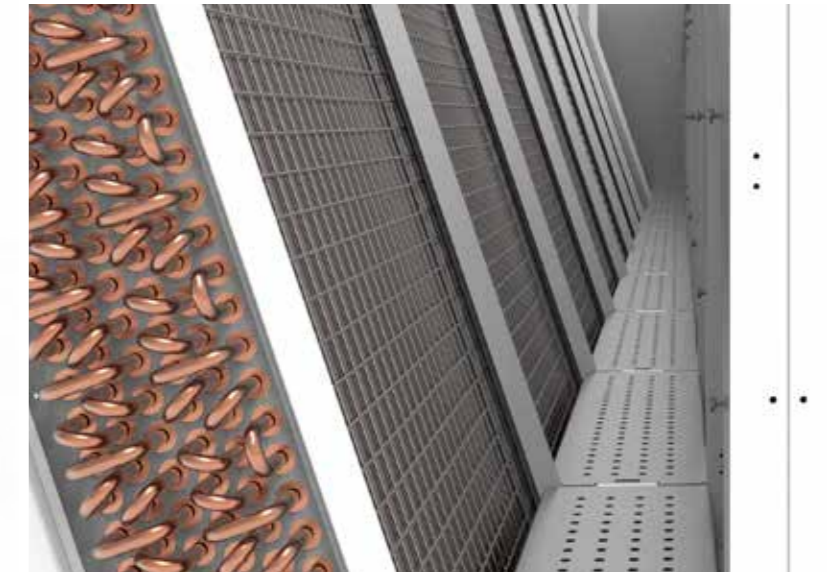
## CHOIX TECHNOLOGIQUES DISTINCTIFS DE LA GAMME



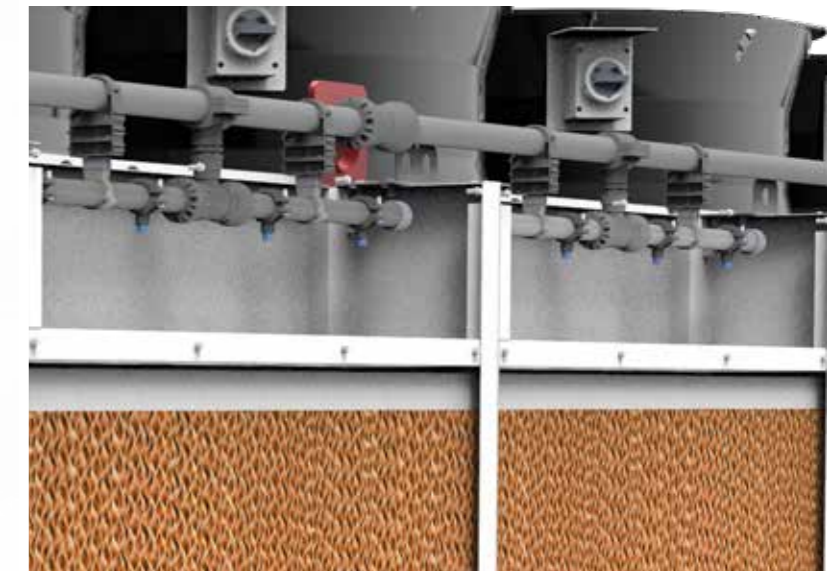
## Panneau interne pour éviter l'effet de by-pass



## Passerelle d'inspection interne (en option)



## PAD and Spray adiabatic system (optional)



# DRY COOLER CENTRIFUGE

La solution de refroidissement fiable, efficace et durable pour des applications industrielles et commerciales, avec des ventilateurs radiaux pour une utilisation en intérieur

## DRC

Puissance frigorifique de 50 kW à 350 kW



ENEX TECHNOLOGIES présente la gamme de **Dry Cooler radiaux** pour des applications industrielles et commerciales. Cette gamme de produits a été conçue pour satisfaire ou aller au-delà des besoins des clients, notamment en matière d'efficacité énergétique, d'ergonomie, d'espace, etc.

Prête à être utilisée dans les applications de **réfrigération industrielle, refroidissement énergétique et de processus, IT cooling et CVC**, notre ligne de refroidisseurs à sec radiaux se compose de plus de 30 modèles de refroidisseurs à sec axiaux pour des applications commerciales et industrielles ; les capacités de refroidissement disponibles sont comprises entre 50 et 350 kW.

Tous les Dry Cooler radiaux ENEX TECHNOLOGIES peuvent se vanter de faibles niveaux de bruit et d'une consommation d'énergie minimale. Tous les modèles sont équipés de moteurs de ventilateurs EC de série. La vitesse du ventilateur dispose d'un contrôle électronique favorisant les économies d'énergie.

Notre dossier complet offre une **large gamme de configurations et d'accessoires** aptes à satisfaire toutes les spécifications et pouvant être personnalisés selon l'application.

## DES SOLUTIONS PROFESSIONNELLES DE POINTE POUR LES REJETS THERMIQUES

L'évaluation par ENEX TECHNOLOGIES des paramètres de performances du refroidisseur à sec radial dans différentes conditions et stratégies de contrôle est essentielle à la conception et à l'optimisation des unités à des fins d'applications spécifiques.

Nos REFROIDISSEURS À SEC RADIAUX sont proposés dans la gamme suivante :

GAMME	STANDARD CONDITIONS SC25 (kW)
DRC	50 - 350

Conditions standard SC15: Fluide : Eau, T° d'entrée de fluide 40°C, T° de sortie de fluide 35°C, T° d'entrée d'air 25, Pression d'air disponible 150Pa

## CARACTÉRISTIQUES PRINCIPALES

Avec plus de 40 ans d'expérience combinée en matière de conception, production et distribution ainsi que des affaires dans plus de 125 pays, la ligne de refroidisseurs à sec radiaux ENEX TECHNOLOGIES offre aux clients un large éventail d'avantages, y compris, mais sans s'y limiter :

### PERFORMANCES OPTIMALES POUR UNE UTILISATION EN INTÉRIEUR

- Avec ventilateurs EC RADIAUX jusqu'à 200 Pa de pression disponible.
- Les ventilateurs EC en option s'adaptent aux besoins de l'application, consommant un minimum d'énergie (30 % d'économie par rapport à un ventilateur AC).
- Les tubes de cuivre sont échelonnés sur des ailettes à persiennes auto-espacées pour des performances élevées.

### LONGUE DURÉE DE VIE DU PRODUIT

- La conception solide et robuste comprend des composants de haute qualité satisfaisant toutes les exigences thermodynamiques et de cycle de vie du produit.
- 10 traitements de surface disponibles pour augmenter le cycle de vie du produit dans des environnements difficiles.

### SAUVEGARDE DE L'ESPACE

- La configuration en forme de V des batteries permet des performances optimales tout en minimisant l'encombrement dans la salle des machines.

### PERSONNALISATION SUR DEMANDE

- Le plus haut niveau de personnalisation disponible pour satisfaire toutes les exigences d'application.

### LOGICIEL DE SÉLECTION

- Notre logiciel de sélection exclusif offre aux clients une flexibilité de réglage des paramètres au fur et à mesure que les paramètres de l'application changent.

### SÉCURITÉ ET FIABILITÉ

- Essais de résistance et d'étanchéité jusqu'à 23 bars
- Essais d'éclatement jusqu'à 48 bars
- Équipement pressurisé à l'azote à 2 bar

### DURABILITÉ

- Un GWP équivalent à 0

## CARACTÉRISTIQUES TECHNIQUES

### NOMENCLATURE

**D R C 5 7 4 EC C66 VS**

#### Technologie

G = Dry cooler

#### Typologie

R = Ventilateur radial

#### N° de ventilateurs

1 = 1 ventilateur

5 = 5 ventilateurs

#### Taille de la batterie + débit d'air

#### Technologie du ventilateur

#### N° de circuits

#### Type de sortie d'air

VS = Vertical Simple

VD = Vertical Double

H = Horizontale

### BATTERIES À AILETTES

- Tous nos tubes en cuivre de Ø 12 mm ont été fabriqués conformément aux spécifications de CUPROCLIMA.
- La disposition échelonnée des tubes de cuivre à travers les ailettes à persiennes auto-espacées relie avec précision les tubes et les ailettes, rendant les batteries plus performantes.
- le SYSTÈME DE GROUPE FLOTTANT permet aux batteries de léviter pour éviter les fuites.
- Toutes les batteries sont soumises à des tests de résistance et d'étanchéité sous une pression nominale de 43 bar et pressurisées à l'azote à 2 bar pour éviter la corrosion de la surface interne des tubes en cuivre. En outre, pour la vérification du client, pour s'assurer que la batterie est en parfait état, sans fuites.
- Brides à col soudé - Pression nominale 16 - DIN2633.

### CHASSIS

- Fabriqué en acier galvanisé (peinture en option).
- Panneaux de sortie d'air interchangeables.
- Les séparateurs internes évitent l'effet de « by-pass »

lors du fonctionnement séquentiel des ventilateurs.

- Protection métallique sur les raccords et les coudes de retour.

### MOTEURS DES VENTILATEURS

- Diamètres des ventilateurs disponibles : Ø 630 mm.
- Moteurs de ventilateur EC standard qui modulent la vitesse de rotation en fonction des exigences de l'unité, offrant d'excellentes performances acoustiques et un fonctionnement de pointe.
- Ventilateurs radiaux : 400 V III à 50/60 Hz.
- Tous les moteurs ont une isolation de classe B, une protection IP-55, un dispositif de protection thermique et fonctionnent sur une plage de température allant de -25°C à + 55°C.
- Pression d'air disponible jusqu'à 200 Pa.
- Les moteurs sont logés à l'intérieur d'un support métallique facile d'accès.

## OPTIONS ET ACCESSOIRES

### BATTERIE

- Ailettes en cuivre
- Ailettes revêtues
- Traitement AquaAero
- Traitement Blygold
- Autre matériel

### BOÎTIER

- Boîtier peint
- Amortisseurs de pression excessive
- Isolation acoustique
- Silent bloc

### OPTIONS ÉLECTRIQUES

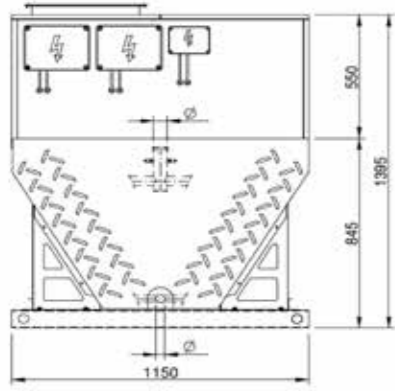
- Câblage blindé
- Commutateur d'entretien individuel pour chaque ventilateur

### AUTRE

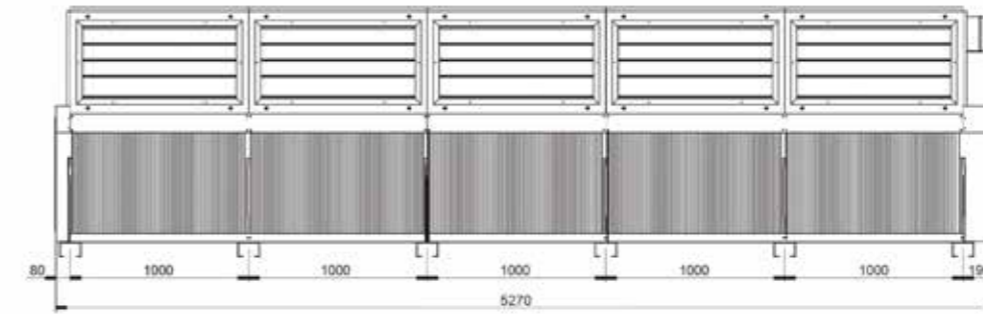
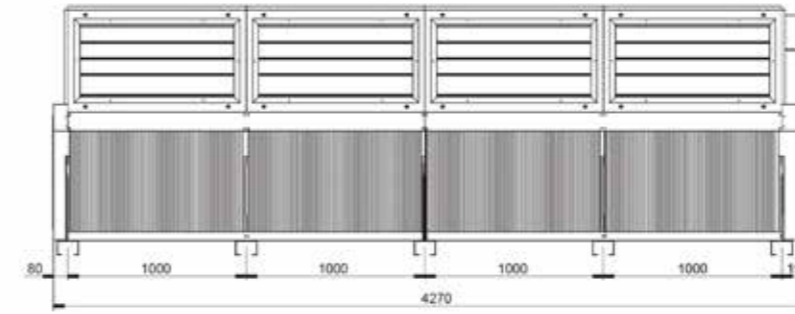
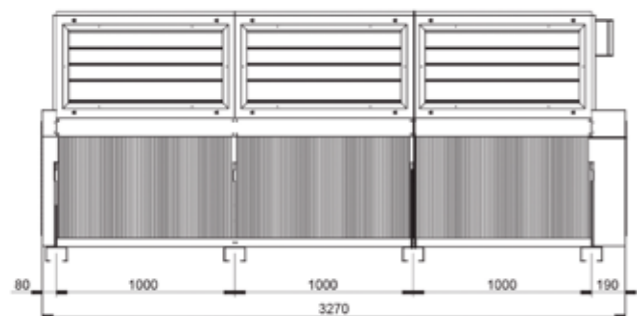
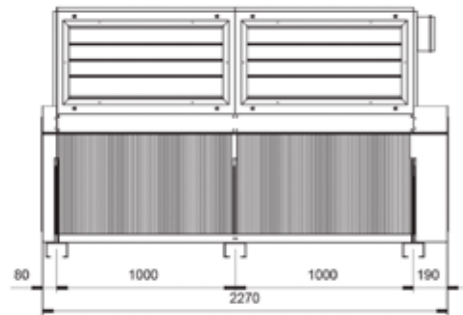
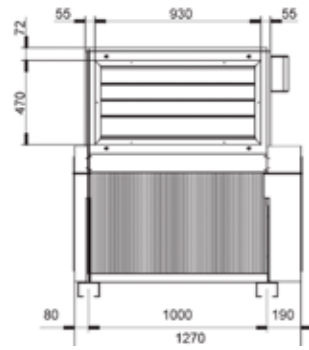
- Système de pulvérisation adiabatique

## APERÇU DE LA GAMME DE PRODUITS

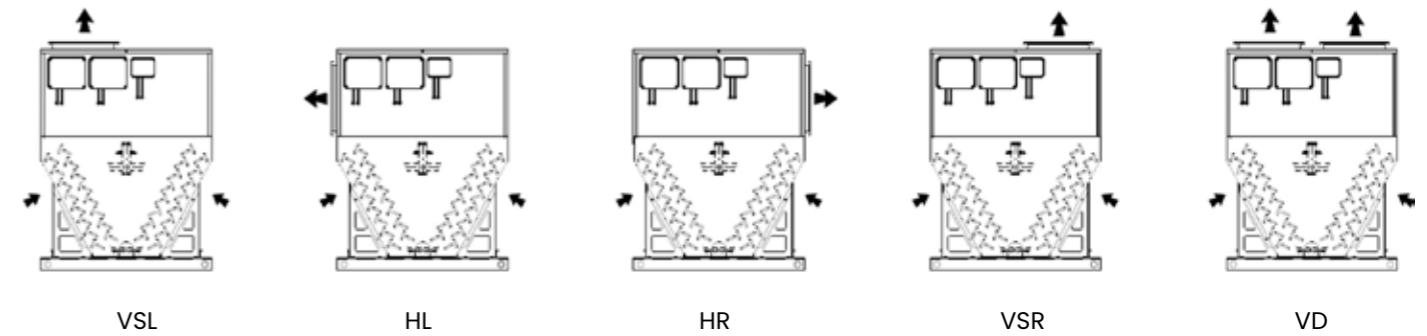
Vue Lateral



Vue frontale



## POSSIBILITÉS DE DIRECTION DE L'AIR



## DONNÉES TECHNIQUES

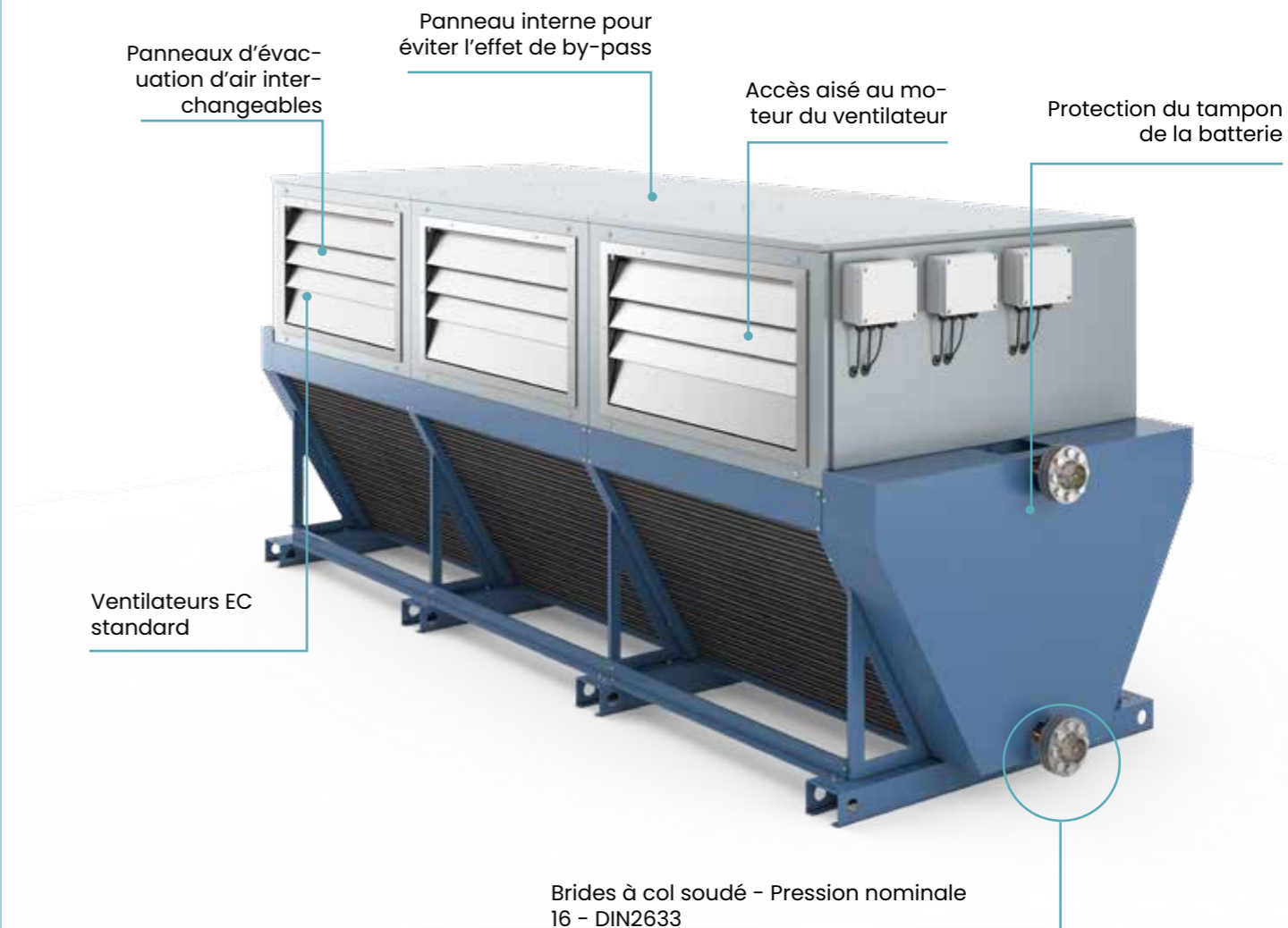
Ø Ventilateur = 630 mm

Pas d'ailette= 2,1 mm, Rpm = 1.330, eau

Modèle	Capacité (kW)	Perte de charge	Surface m <sup>2</sup>	Volume interne dm <sup>3</sup>	Débit d'air m <sup>3</sup> /h	Niveau sonore dBA (10m)	Données ventilateur			Poids kg
	SC15	KPa					N°	kW	A	
DRC-161 EC	68,8	57,0	209,6	25,0	16.300	54	1	2,9	4,5	270
DRC-163 EC	70,9	60,0	209,6	25,0	16.950	55	1	2,8	4,3	270
DRC-166 EC	71,9	61,0	209,6	25,0	17.200	55	1	2,7	4,2	270
DRC-167 EC	62,2	37,0	214,0	40,0	15.450	53	1	3,1	4,7	280
DRC-171 EC	65,2	40,0	214,0	40,0	16.400	54	1	2,9	4,4	280
DRC-174 EC	66,4	41,0	214,0	40,0	16.700	55	1	3,0	4,4	280
DRC-261 EC	137,2	44,0	419,2	44,7	32.600	57	2	5,8	9,0	470
DRC-263 EC	141,7	46,0	419,2	44,7	33.900	58	2	5,6	8,6	470
DRC-266 EC	143,5	47,0	419,2	44,7	34.400	58	2	5,5	8,4	470
DRC-267 EC	124,2	32,0	428,0	66,3	30.900	56	2	6,1	9,4	490
DRC-271 EC	130,3	35,0	428,0	66,3	32.800	57	2	5,8	8,8	490
DRC-274 EC	129,6	35,0	428,0	66,3	33.400	58	2	5,9	8,8	490
DRC-361 EC	202,4	18,0	628,8	64,4	48.900	59	3	8,8	13,5	670
DRC-363 EC	208,9	19,0	628,8	64,4	50.850	60	3	8,4	12,9	670
DRC-366 EC	211,5	20,0	628,8	64,4	51.600	60	3	8,2	12,6	670
DRC-367 EC	180,2	29,0	642,0	96,6	46.350	58	3	9,2	14,1	700
DRC-371 EC	189,1	32,0	642,0	96,6	49.200	59	3	8,7	13,2	700
DRC-374 EC	192,0	32,0	642,0	96,6	50.100	60	3	8,9	13,2	700
DRC-461 EC	272,1	40,0	838,5	84,0	65.200	60	4	11,7	18,0	880
DRC-463 EC	280,9	42,0	838,5	84,0	67.800	61	4	11,2	17,2	880
DRC-466 EC	284,5	43,0	838,5	84,0	68.800	61	4	10,9	16,8	880
DRC-467 EC	252,2	68,0	856,0	126,9	61.800	59	4	12,2	18,8	920
DRC-471 EC	264,8	74,0	856,0	126,9	65.600	60	4	11,6	17,6	920
DRC-474 EC	268,9	76,0	856,0	126,9	66.800	61	4	11,9	17,6	920
DRC-486 EC	271,3	47,0	1143,0	161,1	60.800	59	4	12,4	18,8	1.015
DRC-492 EC	285,3	51,0	1143,0	161,1	64.400	60	4	11,8	18,0	1.015
DRC-498 EC	290,1	53,0	1143,0	161,1	65.600	60	4	11,6	17,6	1.015
DRC-567 EC	307,1	18,0	993,6	146,3	77.250	60	5	15,3	23,5	1.150
DRC-571 EC	322,2	19,0	993,6	146,3	82.000	61	5	14,5	22,0	1.150
DRC-574 EC	326,9	20,0	993,6	146,3	83.500	62	5	14,9	22,0	1.150

Pour la connexion de refroidissement, veuillez consulter notre logiciel de sélection.  
Ce tableau comprend les modèles les plus représentatifs. Pour une autre sélection, veuillez consulter notre logiciel de sélection.  
Données techniques calculées avec la pression d'air disponible de 150 Pa. Pour d'autres pressions d'air disponibles, veuillez consulter notre logiciel de sélection.

## CHOIX TECHNOLOGIQUES DISTINCTIFS DE LA GAMME



**Ventilateurs EC standard**



**Panneaux d'évacuation d'air interchangeables**



**Panneau interne pour éviter l'effet de by-pass**





**DRY COOLERS** | Rev.3 Version October 2025 | FRA

Copyright © Enex Technologies

All rights reserved in all Countries.

The technical data and information expressed in this publication are owned by Enex Technologies and have general information. With a view to continuous improvement, Enex Technologies has the right to make at any time, without any obligation or commitment, all the modifications deemed necessary for the improvement of the product, for this reason even substantial changes can be made to the documentation without notice. The example images of the products and components inside the units are illustrative and therefore any brands of the components functional to the construction of the units may differ from any brands represented in this document. This catalog has been prepared with the utmost care and attention to the contents displayed, nevertheless Enex Technologies cannot assume any responsibility deriving from the use, direct or indirect, of the information contained therein.



 **enex technologies**  
cooling and heating naturally

[www.enextechnologies.com](http://www.enextechnologies.com) • [info@enextechnologies.com](mailto:info@enextechnologies.com)

REV.25-03